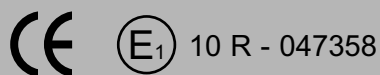
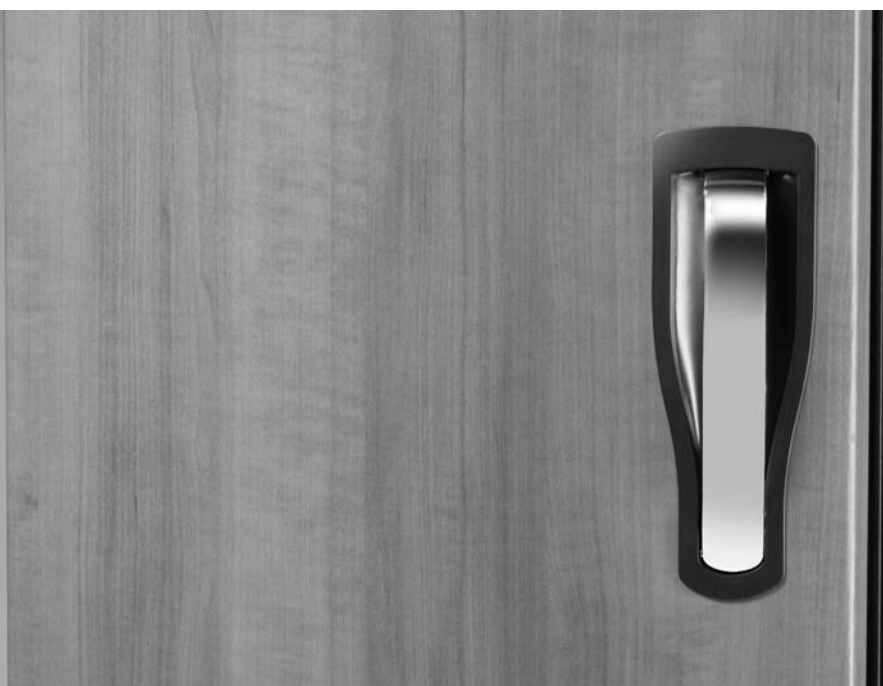




Bedienungsanleitung
Absorber-Kühlschrank für Freizeitfahrzeuge

Operating Instructions
Absorption Refrigerator for Recreational Vehicles

RML 8330



Deutsch
English

Type C40 / 110

N 5

MBA 08/2014

289 0111 - 14



 **Dometic**
GROUP

ENGLISH

Dometic Group is a customer-driven, world-leading provider of leisure products for the RV, automotive, truck and marine markets. We supply the industry and aftermarket with a complete range of air conditioners, refrigerators, awnings, cookers, sanitation systems, lighting, mobile power equipment, comfort and safety solutions, windows, doors and other equipment that make life more comfortable away from home.

Dometic Group supplies a wide range of workshop equipment for service and maintenance of built-in air conditioners. Dometic Group also provides specially designed refrigerators for hotel rooms, offices, wine storage and transport and storage of medical products.

Our products are sold in almost 100 countries and are produced mainly in wholly-owned production facilities around the world.

DEUTSCH

Die Dometic Group ist ein kundenorientierter, weltweit führender Hersteller innovativer Komfortprodukte für den Wohnwagen-, Reisemobil-, Lkw-, Pkw- und Bootsmarkt. Die Unternehmensgruppe beliefert dabei ebenso die Industrie, wie den Nachrüstmarkt mit einem kompletten Sortiment von Klimaanlagen, Kühlgeräten, Markisen, Beleuchtungssystemen, Kochgeräten, Komfort-Toiletten und Sanitärprodukten, Ausrüstungen für die mobile Stromversorgung, Komfort- und Sicherheitslösungen, Fenstern, Türen und vielen weiteren Produkten, die das Leben unterwegs angenehmer und bequemer machen. Darüber hinaus liefert die Dometic Group die nötige Werkstatt-Ausrüstung für die Wartung und Reparatur von Fahrzeug-Klimaanlagen.

Die Dometic Group ist weiterhin Marktführer mit Spezialkühlschränken für Hotels, Büros und medizinische Einrichtungen und produziert ebenso maßgeschneiderte Weinklimaschränke.

Die Produkte der Dometic Group werden in nahezu 100 Ländern der Welt verkauft und hauptsächlich in eigenen Produktionsstätten hergestellt.



Bedienungsanleitung

Absorber-Kühlschrank für Freizeitfahrzeuge

RML 8330

Notieren Sie hier :

Modellnummer
Produktnummer
Seriennummer



CE (E₁) 10 R - 047358

N 5

MBA 08/2014





Für Ihre Sicherheit



WARNUNG!

Dieses Gerät kann von Kindern ab 8 Jahren und von Personen mit reduzierten physischen, sensorischen oder mentalen Fähigkeiten oder Mangel an Erfahrung und/oder Wissen benutzt werden, wenn sie überwacht oder unterwiesen werden bezüglich des sicheren Gebrauchs des Gerätes und die daraus resultierenden Gefahren verstanden haben. Kinder dürfen nicht mit dem Gerät spielen. Reinigung und Benutzerwartung dürfen nicht durch Kinder durchgeführt werden.



GEFAHR !



Überprüfen Sie niemals gasführende Teile und Leitungen mit einer offenen Flamme auf Undichtigkeit !
Es besteht Brand- oder Explosionsgefahr.



WARNUNG!

Das Betreiben des Gerätes mit Gas ist nicht gestattet

- an Tankstellen
- auf Fähren und Autoreisezügen
- während des Transports des Caravans/ Motorcaravans mit einem Transport oder Abschleppfahrzeug. Es besteht Brandgefahr!

Schalten Sie das Gerät aus.

Der Betriebsdruck des Druckminderers an der Gasanlage muss unbedingt der Angabe auf dem Typenschild des Kühlschranks entsprechen.

Bei abweichenden Werten kann das Gerät beschädigt werden und ein gefährlicher Zustand entstehen.

Der Kühlschrank ist nicht für die fachgerechte Lagerung von Medikamenten vorgesehen. Beachten Sie dazu die Hinweise in der Packungsbeilage des Medikamentes.

Verlassen Sie den Wohnraum umgehend, wenn Sie Ammoniakgeruch wahrnehmen. Schalten Sie das Gerät vorher aus.

Öffnen Sie niemals das Absorberkühlaggregat ! Es steht unter hohem Druck. Es besteht Verletzungsgefahr!

Arbeiten an den Gas-, Abgas- und Elektroeinrichtungen dürfen nur von autorisierten Fachkräften ausgeführt werden. Durch nicht fachgerechte Maßnahmen können erhebliche Sach- und/oder Personenschäden entstehen.



WARNUNG!

Kinder schützen :

Demontieren Sie alle Kühlschrantüren bei Entsorgung des Kühlschranks und belassen Sie die Ablageroste im Kühlgerät . Ein versehentliches Einschließen und Erstickten wird verhindert.

Eiswürfelbereitung:

Nur Trinkwasser verwenden!



VORSICHT!

Das Kühlschranksaggregat wird im Betrieb sehr heiß. Schützen Sie sich vor dem Kontakt mit hitzeführenden Teilen bei entnommenen Lüftungsgittern.

Wenn die Anschlussleitung beschädigt wird, muss sie durch den Kundendienst von Dometic oder durch ebenso qualifiziertes Personal ersetzt werden, um Gefährdungen zu vermeiden.

Kühlschrantür grundsätzlich vor Fahrtbeginn schließen und verriegeln!

VORSICHT!

Batterietausch :

- Entnehmen Sie entladene Batterien.
- Ersetzen Sie die Batterien komplett.
- Mischen Sie unterschiedliche Batterietypen nicht.
- Beachten Sie die Polarität !
- Schließen Sie nichtaufladbare Batterien nicht an ein Ladegerät an.
- Entnehmen Sie aufladbare Batterien (Akkus) vor dem Aufladen aus dem Batteriefach.
- Vermeiden Sie Kurzschlüsse an den Kontakten im Batteriefach !
- Entnehmen Sie die Batterien aus dem Batteriefach bei längerer Außerbetriebnahme des Kühlschranks.

Betrieb mit 230V~ :

Wählen Sie die Betriebsart 230V~ nur , wenn die Spannungsversorgung des Stromanschlusses mit dem auf dem Typenschild angegebenen Wert übereinstimmt. Bei abweichenden Werten kann das Gerät beschädigt werden.

Abtauen:

Die Reifschicht darf niemals gewaltsam entfernt oder das Abtauen mit einem Heizstrahler beschleunigt werden!

Fahrzeugreinigung:

Benutzen Sie bei der Fahrzeugreinigung im Bereich der Lüftungsgitter keinen Wasser-Hochdruckreiniger.

 **Dometic**

Dometic GmbH
In der Steinwiese 16
D-57074 Siegen
www.dometic.com

© Dometic GmbH - 2014 - Änderungen vorbehalten

Inhaltsverzeichnis

1.0	Allgemeines	6
1.1	Einleitung	6
1.2	Hinweise zu dieser Bedienungsanleitung	6
1.3	Urheberschutz	6
1.4	Erklärung der verwendeten Symbole	6
1.5	Gewährleistung	7
1.6	Haftungsbeschränkung	7
1.7	Kundendienst	7
1.8	Ersatzteile	7
1.9	Umwelthinweise	8
1.9.1	Entsorgung	8
1.9.2	Energiesparhinweise	8
1.10	Konformitätserklärung	8
2.0	Sicherheitshinweise	9
2.1	Bestimmungsgemäße Verwendung	9
2.2	Verantwortung des Nutzers	9
2.3	Kinder schützen bei Entsorgung des Gerätes	9
2.4	Arbeiten und Überprüfungen am Kühlschrank	9
2.5	Kältemittelinformation	10
2.6	Betreiben des Kühlschranks mit Gas	10
2.7	Sicherheitshinweise zum Einlagern von Lebensmitteln	11
3.0	Modellbeschreibung	12
3.1	Modellbezeichnung	12
3.2	Typenschild des Kühlschranks	12
3.3	Technische Daten	12
3.4	Erklärung des Kühlschranks	13
4.0	Betrieb des Kühlschranks	14
4.1	Reinigung	14
4.2	Wartung	14
4.3	Erklärung der Bedienelemente	15
4.3.1	Betrieb mit Strom	15
4.3.2	Betrieb mit Gas (Flüssiggas)	16
4.3.3	Einstellen der Kühlraumtemperatur	17
4.4	Beleuchtung	17
4.5	Türverriegelung	17
4.5.1	Öffnen / Schließen	17
4.5.2	Fixieren und Lösen des Türschlossriegels bei Abstellen des Fahrzeugs	18
4.6	Ablageroste positionieren	18
4.7	Gemüseschale entnehmen	19
4.8	Herausnehmbares Frosterfach	19
4.9	Batteriewechsel am Zünder	20
4.10	Betrieb bei niedrigen Außentemperaturen	20
4.10.1	Anbringen der Winterabdeckung	20
4.11	Einlagern von Lebensmitteln und Eiswürfelbereitung	21
4.11.1	Einlagern von Waren in den Kühlraum	21
4.11.2	Einlagern von Waren in das Frosterfach	21
4.11.3	Eiswürfelbereitung	21
4.12	Außerbetriebnahme	22
4.13	Abtauen	22
4.14	Verhalten bei Störungen	23

1.0 Allgemeines

1.1 Einleitung

Mit diesem Absorber-Kühlschrank von **Dometic** haben Sie eine gute Wahl getroffen. Wir sind davon überzeugt, dass Sie Ihr neuer Kühlschrank in jeder Hinsicht zufrieden stellen wird. Der geräuschlos arbeitende Kühlschrank entspricht hohen Qualitätsanforderungen und gewährleistet einen effizienten Umgang mit Ressourcen und Energien im gesamten Lebenslauf - bei Herstellung, Nutzung und Entsorgung.

1.2 Hinweise zu dieser Bedienungsanleitung

Bevor Sie den Kühlschrank in Betrieb setzen, lesen Sie diese Bedienungsanleitung bitte sorgfältig durch.

Diese Anleitung gibt Ihnen die nötigen Hinweise für den richtigen Gebrauch Ihres Kühlschranks. **Beachten Sie besonders die Sicherheitshinweise.** Die Einhaltung der Hinweise und Handlungsanweisungen ist wichtig für den sicheren Umgang mit Ihrem Kühlschrank und schützt Sie und den Kühlschrank vor Schäden. Das Gelesene muss verstanden worden sein, bevor Sie eine Maßnahme durchführen.

Bewahren Sie diese Bedienungsanleitung sorgfältig in der Nähe des Kühlschranks auf, sodass sie jederzeit verwendet werden kann.

1.3 Urheberschutz

Die Angaben, Texte und Abbildungen in dieser Anleitung sind urheberrechtlich geschützt und unterliegen den gewerblichen Schutzrechten. Kein Teil dieser Anleitung darf ohne die schriftliche Genehmigung der Dometic GmbH, Siegen, reproduziert, kopiert oder sonstwie verwendet werden.

1.4 Erklärung der verwendeten Symbole

Warnhinweise

Warnhinweise sind durch Symbole gekennzeichnet. Ein ergänzender Text erläutert Ihnen den Grad der Gefährdung.

Beachten Sie diese Warnhinweise sehr genau. Damit schützen Sie sich, andere Personen und das Gerät vor Schäden.



GEFAHR!

GEFAHR kennzeichnet eine unmittelbare Gefahrensituation, die zum Tod oder einer ernstesten Verletzung führen kann, wenn die angegebenen Anweisungen nicht befolgt werden.



WARNUNG!

WARNUNG kennzeichnet eine mögliche Gefahrensituation, die zum Tod oder einer ernstesten Verletzung führen kann, wenn die angegebenen Anweisungen nicht befolgt werden.



VORSICHT!

VORSICHT kennzeichnet eine mögliche Gefahrensituation, die zu leichten oder mittleren Verletzungen führen kann, wenn die angegebenen Anweisungen nicht befolgt werden.

VORSICHT!

VORSICHT ohne Sicherheitssymbol kennzeichnet eine mögliche Gefahrensituation, die zu Beschädigungen des Gerätes führen kann, wenn die angegebenen Anweisungen nicht befolgt werden.

Information



INFORMATION gibt Ihnen ergänzende und nützliche Hinweise zum Umgang mit Ihrem Kühlschrank.

Umwelthinweis



UMWELTHINWEIS gibt Ihnen nützliche Hinweise zur Energieeinsparung und Entsorgung des Gerätes.

1.5 Gewährleistung

Gewährleistungsabwicklungen erfolgen nach der europäischen Richtlinie 44/1999/EC und den landesüblichen Bedingungen. Im Gewährleistungsfall wenden Sie sich bitte an Ihren Händler.

Störungen, die auf fehlerhafte Bedienung zurückzuführen sind, unterliegen nicht der Gewährleistung. Jede Veränderung am Gerät oder die Verwendung von Ersatzteilen, die keine **Original - Dometic - Ersatzteile** sind, sowie das Nichteinhalten der Installations- und Bedienungsanleitung führt zum Erlöschen der Gewährleistung und zum Ausschluss von Haftungsansprüchen.

1.6 Haftungsbeschränkung

Alle Angaben und Hinweise in dieser Bedienungsanleitung wurden unter Berücksichtigung geltender Normen und Vorschriften sowie dem Stand der Technik erstellt. **Dometic** behält sich vor, jederzeit Änderungen am Produkt vorzunehmen, die im Interesse der Verbesserung des Produktes und der Sicherheit angebracht sind.

Dometic übernimmt keine Haftung für Schäden bei :

- Nichtbeachtung der Bedienungsanleitung
- nicht bestimmungsgemäßer Verwendung
- Verwendung von nicht originalen Ersatzteilen
- Veränderungen und Eingriffen am Gerät.

1.7 Kundendienst

Autorisierte Kundendienststellen erfahren Sie über die Rufnummern aus dem **Euro Service Network** - Heft, das jedem Kühlschrank beiliegt. Auch im Internet erfahren Sie Ihren nächstgelegenen Kundendienstpartner auf www.dometic.com.

Geben Sie bei Kontakten mit dem Kundendienst bitte immer das Modell, Produktnummer, Seriennummer und ggf. den MLC - Code an! Diese Informationen finden Sie auf dem Typenschild im Innenraum des Kühlschranks. Wir empfehlen Ihnen, diese Daten im dafür vorbereiteten Feld auf der Titelseite dieser Anleitung einzutragen.

1.8 Ersatzteile

Ersatzteile können von unseren Kundendienststellen bezogen werden. In Deutschland erhalten Sie Ersatzteile auch über das Dometic Call Center:

- Telefon 0180 62 22 444
- Fax 0180 53 66 385
- Email ersatzteile@dometic.de

Bei Kontakten mit dem Call Center geben Sie bitte immer das Modell und die Produktnummer an! Diese Informationen finden Sie auf dem Typenschild im Innenraum des Kühlschranks.

1.9 Umwelthinweise



Im Kühlaggregat wird als Kältemittel Ammoniak (natürliche Verbindung aus Wasserstoff und Stickstoff) verwendet. Als Treibmittel für die Isolierung aus PU-Schaum kommt das ozonunschädliche Cyclopentan zum Einsatz.

1.9.1 Entsorgung

Um die stoffliche Verwertung der recyclingfähigen Verpackungsmaterialien sicherzustellen, sind diese den ortsüblichen Sammelsystemen zuzuführen. Das Gerät ist einem entsprechenden Entsorgungsunternehmen zu überlassen, das eine Verwertung der recyclingfähigen Anteile und die ordnungsgemäße Entsorgung des Restes gewährleistet. Zur umweltfreundlichen Entleerung des Kühlmediums aus allen Absorber-Kühlschrankaggregaten ist eine geeignete Entsorgungsanlage einzusetzen.



Batterien gehören nicht in den Hausmüll. Geben Sie bitte Ihre verbrauchten Batterien beim Händler oder bei einer Sammelstelle ab.

1.9.2 Energiesparhinweise

- Bei einer durchschnittlichen Umgebungstemperatur von 25°C ist es ausreichend, den Kühlschrank bei mittlerer Thermostatstellung zu betreiben.
- Wenn möglich, immer vorgekühlte Waren einlagern.
- Den Kühlschrank nicht der direkten Sonnenbestrahlung oder einer anderen Wärmequelle (z.B. Heizung) aussetzen.
- Eine ungehinderte Luftzirkulation des Kühlschrankaggregates muss gewährleistet sein.
- Ordnen Sie die Ablageroste gleichmäßig im Kühlraum an, um die effizienteste Energieausnutzung zu erzielen.

- Ablageroste und Fächer nicht überfüllen, um die interne Luftzirkulation nicht zu behindern.
- Abstand zwischen Kühlgut und Nachverdampfer ("Kühlrippen") lassen (ca. 10 mm).
- Regelmäßiges Abtauen spart Energie (siehe *Abtauen*).
- Bei Warenentnahme die Kühlschranktür nur kurzzeitig öffnen.
- Den Kühlschrank ca. 12 Stunden vor der Bestückung in Betrieb setzen.

1.10 Konformitätserklärung

 DECLARATION OF CONFORMITY		
according to		
Low Voltage Directive 73/23/EEC and the Amendment to LVD 2006/95/EC EMC Directive 2004/108/EC Automotive Directive 72/245/EEC and the Amendment 95/54/EC, 2009/19/EC Gas Appliance Directive 2009/142/EC End-of-Life Vehicle Directive 2000/53/EC RoHS Directive 2002/95/EC		
Type of equipment	Absorption Refrigerator	
Brand Name	DOMETIC	
Type family	C 40/110	
Manufacturer's (Factory) name	DOMETIC GmbH	
address	In der Steinwiese 16, D-57074 Siegen	
telephone no	INT+49 - 271 692 0	
telefax no	INT+49 - 271 692 304	
The following harmonized standards or technical specifications (designations) which comply with good engineering practice in safety matters in force within the EEA have been practiced: EN 60335-1;02, (IEC 60335-1; 4 ed., Am. 1, Am. 2), EN 60335-2-24;03 (IEC 60335-2-24; 6 ed., Am. 1, Am. 2) EN 61000-3-2;00, A1, A2, A14 EN 61000-3-3;95, A1, EN 55014-1;07, A1, A2 EN 55014-2;01, A1 EN 732;98 EN 60335-2-102;06 EN 624;00 (LSC-Models) EN 30 -1-1;08 (Tectower-Models) EN 30-2-1; 98 A1, A2 (Tectower-Models)		
The equipment conforms completely with the above stated harmonized standards or technical specifications.		
By signing this document, the undersigned declares as manufacturer, or the manufacturer's authorized representative established within the EEA, that the equipment in question complies with the requirements stated above.		
Date	Signature	Position
2012.01.04	Dr. Michael Freitag	General Manager



Die aktuelle Konformitätserklärung können Sie auch bei Dometic GmbH, Siegen, direkt anfragen.

2.0 Sicherheitshinweise

2.1 Bestimmungsgemäße Verwendung

Dieser Kühlschrank ist für den Einbau in Freizeitfahrzeuge wie Wohnwagen oder Reisemobile vorgesehen. Das Gerät ist für diese Anwendung in Konformität mit der EU-Gasgeräte richtlinie baumustergeprüft.

Benutzen Sie den Kühlschrank ausschließlich zum Kühlen und Lagern von Lebensmitteln.



WARNUNG!

Der Kühlschrank ist nicht für die fachgerechte Lagerung von Medikamenten vorgesehen. Beachten Sie dazu die Hinweise in der Packungsbeilage des Medikamentes.

2.2 Verantwortung des Nutzers

Personen, die den Kühlschrank bedienen, müssen mit dem sicheren Umgang vertraut sein und die Hinweise dieser Bedienungsanleitung kennen.

Dieses Gerät kann von Kindern ab 8 Jahren und von Personen mit reduzierten physischen, sensorischen oder mentalen Fähigkeiten oder Mangel an Erfahrung und/oder Wissen benutzt werden, wenn sie überwacht oder unterwiesen werden bezüglich des sicheren Gebrauchs des Gerätes und die daraus resultierenden Gefahren verstanden haben. Kinder dürfen nicht mit dem Gerät spielen. Reinigung und Benutzerwartung dürfen nicht durch Kinder durchgeführt werden. [EN 60335-2-24, 7.12]

2.3 Kinder schützen nach Entsorgung des Gerätes



WARNUNG!

Demontieren Sie alle Kühlschranktüren bei Entsorgung des Kühlschranks und belassen Sie die Ablageroste im Kühlgerät. Ein versehentliches Einschließen und Erstickten wird verhindert.

2.4 Arbeiten und Überprüfungen am Kühlschrank



WARNUNG!

Arbeiten an den Gas-, Abgas- und Elektroeinrichtungen dürfen nur von autorisierten Fachkräften ausgeführt werden. Durch nicht fachgerechte Maßnahmen können erhebliche Sach- und/oder Personenschäden entstehen.



GEFAHR!



Überprüfen Sie niemals gasführende Teile und Leitungen mit einer offenen Flamme auf Undichtigkeit! Es besteht Brand- oder Explosionsgefahr.



WARNUNG!


Öffnen Sie niemals das Absorberkühlaggregat! Es steht unter hohem Druck.

Es besteht Verletzungsgefahr!

2.5 Kältemittelinformation

Als Kältemittel wird Ammoniak verwendet. Dies ist eine natürliche Verbindung, die auch in Haushaltsreinigern enthalten ist (1 Liter Salmiakreiniger enthält bis zu 200 g Ammoniak, ca. doppelt soviel, wie im Kühlgerät enthalten ist). Natriumchromat wird als Korrosionsschutzmittel eingesetzt (1,8 Gewichtsprozent des Lösungsmittels).

Wenn Sie Ammoniakgeruch wahrnehmen :

 **WARNUNG!**

- Schalten Sie das Gerät aus.
- Öffnen Sie alle Fenster und Türen, um eine Durchlüftung sicherzustellen.
- Verlassen Sie den Wohnraum.
- Informieren Sie den autorisierten Kundendienst von Dometic.

2.6 Betreiben des Kühlschranks mit Gas

Der Betriebsdruck des Druckminderers der Gasanlage muss unbedingt der Angabe auf dem Typenschild des Kühlschranks entsprechen. Vergleichen Sie die Angabe des Betriebsdruckes auf dem Typenschild mit den Daten des Druckminderers an der Flüssiggasflasche.



Dometic Kühlschränke sind für den Anschlussdruck **30 mbar** ausgerüstet. Verwenden Sie bei einem Anschluss an eine **50 mbar-Anlage** den **Truma Vordruckregler VDR 50/30**.



WARNUNG!

Das Betreiben des Gerätes mit Gas ist nicht gestattet

- an Tankstellen
- auf Fähren und Autoreisezügen
- während des Transports des Caravans/ Motorcaravans mit einem Transport- oder Abschleppfahrzeug.

**Es besteht Brandgefahr!
Schalten Sie das Gerät aus.**

Wenn Sie Gasgeruch wahrnehmen :

- Öffnen Sie alle Fenster und verlassen Sie den Raum.
- Betätigen Sie keine elektrische Einrichtung und vermeiden Sie die Benutzung offener Flammen.
- Schließen Sie das Gasflaschenventil und lassen Sie es geschlossen, bis der Fehler behoben wurde.
- Ziehen Sie autorisiertes Fachpersonal* zu Rate.

* autorisiertes Fachpersonal

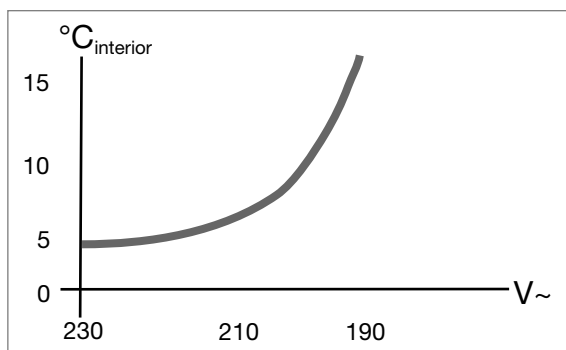
Autorisierte Fachleute sind anerkannte Sachkundige, die aufgrund ihrer Ausbildung und Kenntnisse die Gewähr dafür bieten, dass die Prüfung ordnungsgemäß durchgeführt wird.

2.7 Sicherheitshinweise zum Einlagern von Lebensmitteln

Kühlgeräte jeder Art können die Qualität von Lebensmitteln nicht verbessern, sondern maximal die Qualität der Lebensmittel zum Zeitpunkt der Einlagerung über einen kurzen Zeitraum erhalten.

Berücksichtigen Sie folgende besondere Bedingungen beim Aufbewahren von Lebensmitteln in einem Kühlschrank, der in einem Fahrzeug eingebaut ist :

- Veränderung der klimatischen Bedingungen, wie Temperaturänderungen
- hohe Innentemperatur, wenn das Fahrzeug geschlossen geparkt und der direkten Sonnenbestrahlung ausgesetzt ist (mögliche Temperatur bis zu 50°C)
- Kühlschrank eingebaut hinter einem Fenster und direkte Sonnenbestrahlung
- zu schnelles Einlagern von Waren kurz nach Inbetriebnahme des Gerätes.
- Gebrauch des Kühlschranks während der Fahrt mit der Energiequelle 12V- .
- Schwankungen in der Spannungsversorgung auf dem Stellplatz bei Nutzung der Energieart 230V~ (Netzspannung) .



Schema

Bei diesen besonderen Bedingungen kann der Kühlschrank die benötigte Temperatur für schnell verderbliche Lebensmittel nicht garantieren.

Zu den schnell verderblichen Waren gehören alle Produkte mit angegebenem Verfallsdatum und Mindestaufbewahrungstemperatur von +4°C oder weniger, besonders Fleisch, Geflügel, Fisch, Wurst, Fertiggerichte.

Lebensmittel einlagern :

- Rohe und gekochte Waren separat verpacken (z.B. Behälter, Alu-Folie o.ä.).
- Umverpackungen von Einzelverpackungen nur entfernen, wenn alle nötigen Daten wie z.B. Verfallsdatum auch auf den Einzelverpackungen abzulesen sind.
- Beachten Sie die Hinweise und Beschreibungen zum Verfallsdatum auf den Warenumverpackungen.
- Gekühlte Ware nicht zu lange außerhalb des Kühlschranks belassen.
- Lebensmittel mit dem jüngsten Verfallsdatum nach vorne stellen.
- Reste wieder verpacken und schnellstmöglich verzehren.
- Hände vor und nach dem Berühren von Lebensmitteln waschen.
- Innenraum des Kühlschranks in regelmäßigen Abständen reinigen. Beachten Sie in dieser Anleitung den Abschnitt *Reinigung* .



Umgebungsbedingungen beeinflussen die Leistung des Aggregates. Wählen Sie bei Umgebungstemperaturen zwischen +15°C und +25°C die Mittelstellung (vgl. *Einstellen der Kühlraumtemperatur*). Das Aggregat arbeitet im optimalen Leistungsbereich.

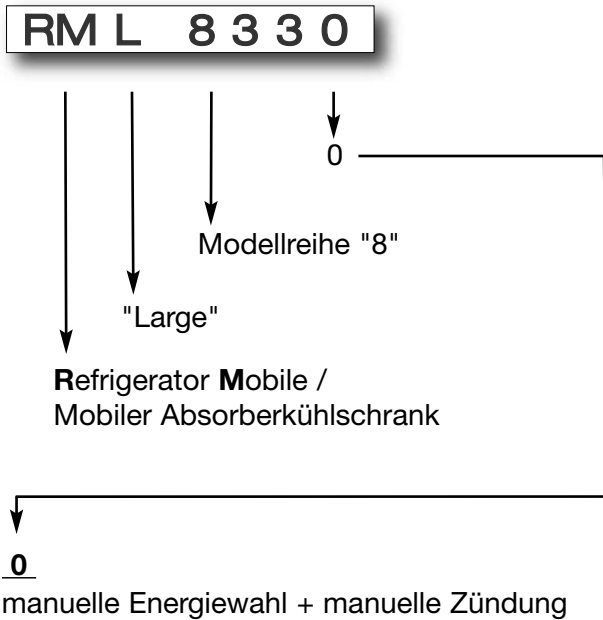
Dometic Kühlschränke arbeiten nach dem Absorptionsprinzip. Physikalisch bedingt reagiert ein Absorbersystem träge auf Änderungen des Thermostatreglers, Kälteverlust beim Öffnen der Tür oder Einlagerung von Waren. Die Geräte erfüllen die Leistungsanforderungen der Klimaklasse SN nach EN/ISO 7371 im Temperaturbereich von +10°C bis +32°C Umgebungstemperatur.

Montieren Sie die Winterabdeckungen, wenn Sie bei niedrigen Außentemperaturen einen Kühlleistungsverlust feststellen (s. *Betrieb bei niedrigen Außentemperaturen*). Bei Umgebungstemperaturen oberhalb von +32°C über einen längeren Zeitraum, ist die Installation des Dometic Zusatzlüfters (Artikel-Nr. 241 2985 - 01) sinnvoll.

3.0 Modellbeschreibung

3.1 Modellbezeichnung

Beispiel :



3.2 Typenschild des Kühlschranks

Im Inneren des Kühlschranks finden Sie das Typenschild des Kühlschranks. Es enthält alle wichtigen Angaben zum Kühlschrank. Dort können Sie die Modellbezeichnung, die Produktnummer und Seriennummer ablesen. Diese Angaben benötigen Sie bei allen Kontakten mit dem Kundendienst oder der Ersatzteilbestellung.

- ① Modellnummer
- ② Produktnummer
- ③ Seriennummer
- ④ Elektrische Anschlusswerte
- ⑤ Gasdruck

MOD. NO. RML 8330 ①	PROD. NO. 00921087436 ②	ALC 00 SER. NO. 00700123 ③
TYPE C 40/110	CLIMATE CLASS SN	SKU 9105702900
BRUTTOINHALT TOTAL CAP. VOLUME BRUT	VERDAMPFERFACH FREEZER COMP. VOLUME COMPT BT	NUTZINHALT USEFUL CAP. VOLUME NET
135,5 140 l	12 l 0 l	130,5 l 135 l
~ 230 V / ④ W = 12 V / 170 W	LPG	Qn: 0,310 kW (HS) m: 22,5 g/h
⑤ 13 + 28 - 30/37 13B/P 28 - 30 13P 37 mbar		
CE 0063 BL3214	G30, G31	p = 30/37 mbar
ABSORBER NH ₃ = 226 g	Na ₂ CrO ₄ = 12,15 g	p max = 35 bar
0085	031654	Z 660
FKW, FCKW FREI / CFC, HCFC FREE	MADE IN GERMANY	00072598982

Beispiel

Abb. 1

3.3 Technische Daten

Bruttoinhalt (Liter)

Bruttoinhalt (Frosterfach entnommen)..... 140
Frosterfach 12

Abmessungen (mm)

(H x B x T)1293x420x598

Anschlussleistung 230V (W) 170

Anschlussleistung 12 V (W) 170

Stromverbrauch (ca.)

kWh / 24h* 3.2

Gasverbrauch (ca.)

g / 24h* 380

Nettogewicht (kg) 37.0

Technische Änderungen vorbehalten.

*Durchschnittsverbrauch gemessen bei einer durchschnittlichen Umgebungstemperatur von 25°C in Anlehnung an ISO-Standard.

3.4 Erklärung des Kühlschranks

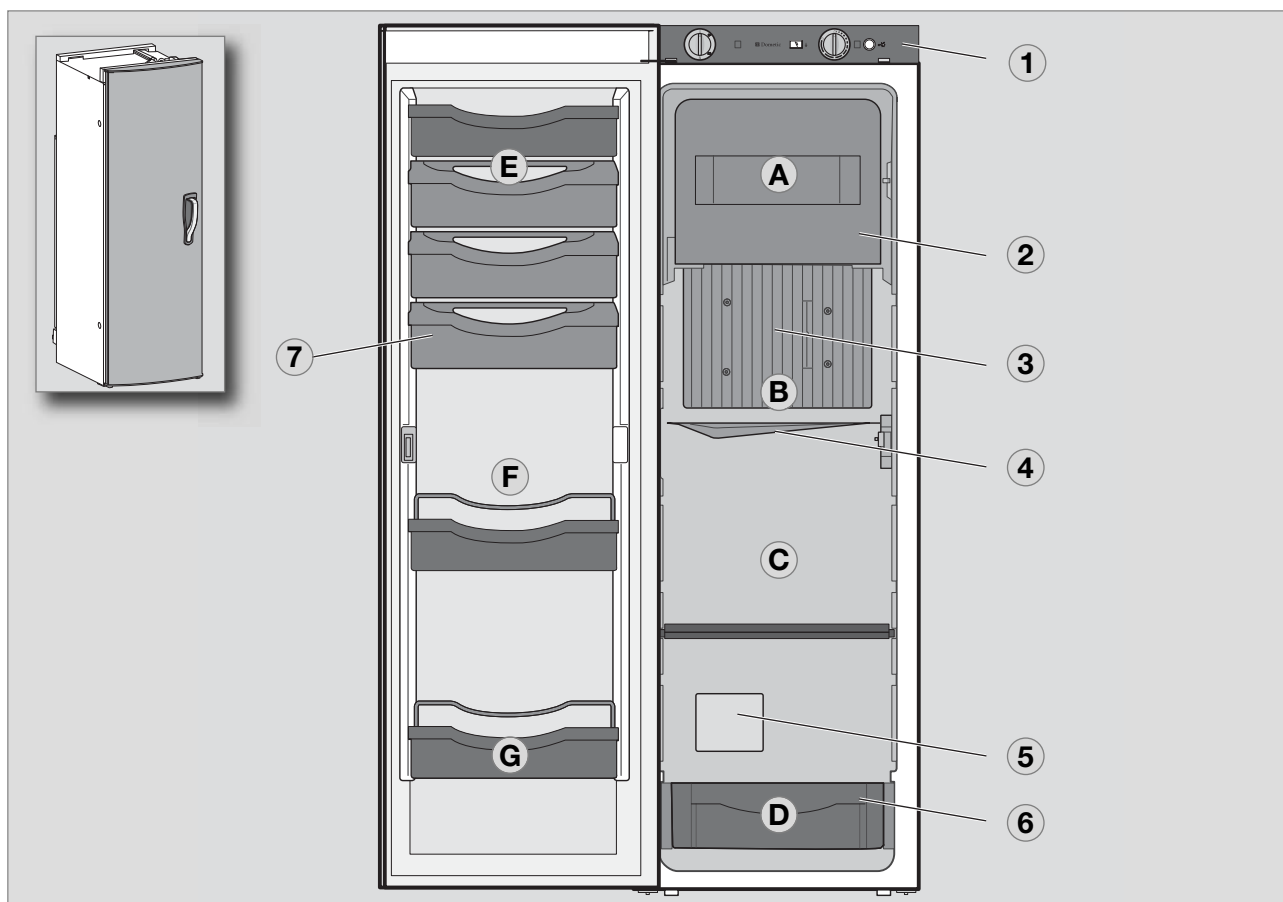


Abb. 2

- | | |
|--|--|
| <ul style="list-style-type: none"> ① Bedienelemente ② Frosterfach ③ Nachverdampfer für Kühlraum ④ Tauwasserablaufrinne ⑤ Typenschild ⑥ Gemüseschale ⑦ Tür-Etagere | <ul style="list-style-type: none"> Ⓐ Frosterfach :
bereits gefrorene Waren (Tiefkühlwaren) Ⓑ Mittleres Fach:
Milchprodukte, zubereitete Speisen Ⓒ Unteres Fach:
Fleisch, Fisch, Waren zum Auftauen Ⓓ Gemüsefach:
Salat, Gemüse, Obst Ⓔ Obere Türetagere:
Eier, Butter Ⓕ Mittlere Türetagere:
Dosen, Dressings, Ketchup, Marmelade Ⓖ Untere Türetagere (Getränkfach):
Getränke in Flaschen oder Tüten |
|--|--|

4.0 Betrieb des Kühlschranks

Der Kühlschrank kann mit drei Energiearten betrieben werden:

- **Netzspannung (230V~)**
- **Gleichspannung (12V-)**
- **Gas (Flüssiggas Propan/Butan)**

Die gewünschte Energieart wird über den **Energiewahlschalter** angewählt.



- Bei Erstinbetriebnahme des Gerätes kann es zu einer Geruchsbildung kommen, die sich nach einigen Stunden verflüchtigt. Durchlüften Sie den Wohnraum gut.
- Stellen Sie das Fahrzeug waagrecht ab, besonders bei Inbetriebnahme und Befüllen des Kühlschranks vor Reiseantritt.
- Das Kühlschrankaggregat arbeitet geräuschlos.
- Etwa eine Stunde nach dem Einschalten sollte das Tiefkühlfach des Kühlschranks kalt werden. Der Kühlschrank erreicht seine Betriebstemperatur nach einigen Stunden.

4.1 Reinigung

Bevor Sie den Kühlschrank in Betrieb nehmen, empfiehlt es sich, das Gerät von innen zu reinigen und dies regelmäßig zu wiederholen.

Benutzen Sie ein weiches Tuch und lauwarmes Wasser mit einem milden Reinigungsmittel. Waschen Sie anschließend das Gerät mit klarem Wasser aus und trocknen Sie es gut ab.

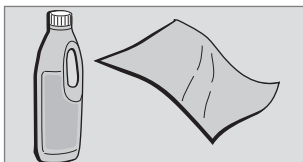


Abb. 3

Halten Sie die Tauwasserablaufrinne frei von Ablagerungen.

Um Materialveränderungen zu vermeiden, verwenden Sie keine Seife oder scharfe, körnige bzw. sodahaltige Reinigungsmittel. Bringen Sie die Türdichtung nicht mit Öl oder Fett in Berührung.

4.2 Wartung

- Nach den geltenden Vorschriften weisen wir darauf hin, dass die Gasanlage und die angeschlossenen Abgasführungen vor der ersten Inbetriebnahme sowie nach Ablauf von jeweils zwei Jahren von einem autorisierten Sachkundigen auf Einhaltung der Europäischen Norm EN 1949 zu prüfen sind. Über diese Prüfung wird eine Bescheinigung ausgestellt. **Verantwortlich für die Veranlassung dieser Prüfung ist der Benutzer.**
- **Der Gasbrenner muss bei Bedarf, jedoch mindestens einmal jährlich von Verunreinigungen gesäubert werden. Bei der Verwendung von Autogas (Tank oder nachfüllbare Flaschen) verkürzt sich das Wartungsintervall auf halb- oder vierteljährlich.**
Bewahren Sie die Nachweise über durchgeführte Wartungen an Ihrem Kühlschrank auf.
- **Arbeiten an Gas- und Elektroeinrichtungen dürfen nur von einem zugelassenen Fachmann ausgeführt werden.**
Es empfiehlt sich, diese von einer autorisierten Kundendienststelle ausführen zu lassen.

Wir empfehlen eine Wartung nach längerer Außerbetriebnahme des Fahrzeugs. Nehmen Sie dazu Kontakt mit unserem Kundendienst auf.

4.3 Erklärung der Bedienungselemente

Manuelle Energiewahl / manuelle Zündung mit Piezozünder oder Batteriezünder :

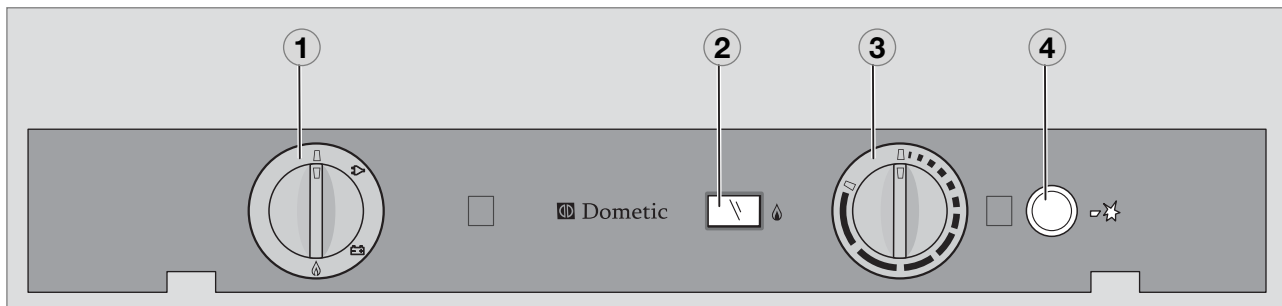


Abb. 4

- 1 = Einschalter / Energiewahlschalter
- 2 = Flammenindikator (Galvanometer)
- 3 = Temperaturregler
- 4 = Piezozünder oder Batteriezünder (Gas)

Erläuterungen:

Der Kühlschrank kann entweder mit Netzspannung, mit 12V oder Flüssiggas betrieben werden. Die gewünschte Energieart wird durch Drehen des Energiewahlschalters (1) eingestellt. Der Energiewahlschalter (1) hat vier Stellungen:

- Aus (2)
- Netzspannung (230V~) (3)
- Gleichspannung (Batterie,12V) (4)
- Gas (Flüssiggas Propan/Butan) (5)

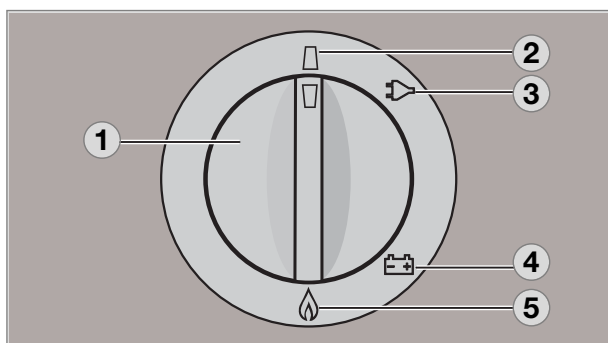


Abb. 5

4.3.1 Betrieb mit Strom

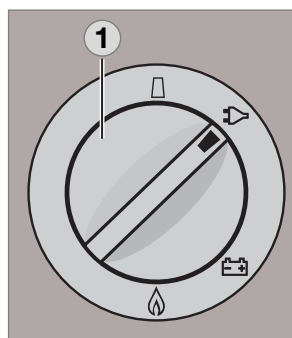


Abb. 6

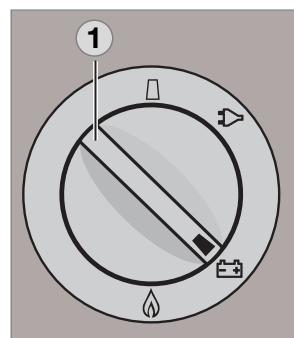


Abb. 7

Zum Einschalten des Gerätes drehen Sie den Energiewahlschalter (1) nach rechts auf Position:

für 230V-Betrieb, für 12V-Betrieb.

VORSICHT!

12V-Spannung (Bordnetz) :
Um eine Entladung der Bordbatterie zu vermeiden, sollte der 12V-Betrieb nur bei laufendem Motor ausgewählt werden.

230V-Spannung:
Wählen Sie diese Betriebsart nur , wenn die Spannungsversorgung des Stromanschlusses mit dem auf dem Typenschild angegebenen Wert übereinstimmt. Bei abweichenden Werten kann das Gerät beschädigt werden.

4.3.2 Betrieb mit Gas (Flüssiggas)

- Der Kühlschrank muss mit Flüssiggas (**Propan, Butan**) betrieben werden (**kein Erdgas, Stadtgas**).
- Bei der Verwendung von Autogas ist zu beachten, dass aufgrund der Art der Verbrennung des Gases der Brenner häufiger gereinigt werden muss (2-3 Mal im Jahr empfohlen).
- In Europa ist Gasbetrieb während der Fahrt zulässig, wenn die Gasinstallation des Fahrzeugs mit einer Schlauchbruchsicherung ausgestattet ist. Es müssen die nationalen Verordnungen des jeweiligen Landes beachtet werden.
- Über einer Höhe von ca. 1000 m NN können beim Zünden des Gases physikalisch bedingt Störungen auftreten (**Keine Fehlfunktion !**).
- Bei der ersten Inbetriebnahme sowie nach Gasflaschenwechsel können die Gasleitungen Luft enthalten. Durch kurze Inbetriebnahme des Kühlschranks und eventuell anderer Gasgeräte (z.B. Kocher) werden die Gasleitungen entlüftet. Das Gas zündet ohne Verzögerung.
- Alle Kühlschränke sind mit einer automatischen Flammensicherung ausgestattet, die selbsttätig die Gaszufuhr nach ca. 30 Sekunden unterbricht, wenn die Flamme erlischt.



WARNUNG!

Im Tankstellenbereich ist der Gasbetrieb grundsätzlich verboten!

Bevor Sie den Kühlschrank im Gasmodus in Betrieb nehmen :

- Öffnen Sie das Ventil der Gasflasche.
- Öffnen Sie den Absperrhahn der Gasversorgung für den Kühlschrank.

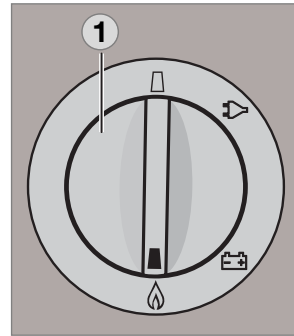


Abb. 8

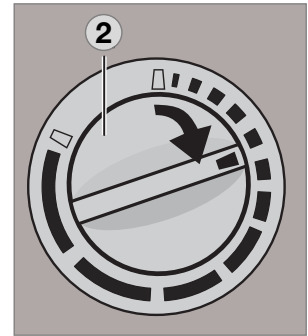


Abb. 9

1. Stellen Sie den Drehwahlschalter **(1)** auf die Position **GAS**.
2. Drehen Sie den Temperaturstufenregler **(2)** nach rechts und drücken ihn ein. Halten Sie den Regler eingedrückt.

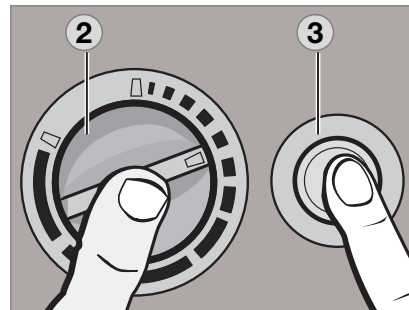


Abb. 10

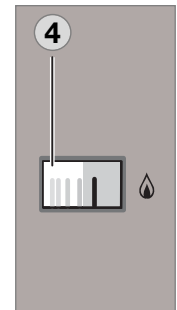


Abb. 11

3. - **Piezozünder** : den Betätigungsknopf **(3)** mehrfach im Abstand von 1-2 Sekunden betätigen.
- **Batteriezünder**: den Betätigungsknopf **(3)** eindrücken und gedrückt halten. Die Zündung erfolgt automatisch.
4. Der Zeiger des Galvanometers **(4)** wandert in den grünen Bereich, wenn die Flamme gezündet wurde. Halten Sie den Drehknopf **(2)** noch ca. 15 s gedrückt und lassen Sie ihn dann los. Der Kühlschrank ist in Betrieb.

4.3.3 Einstellen der Kühlraumtemperatur

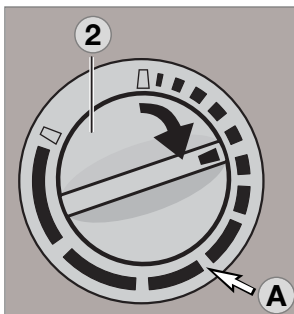


Abb. 12

Mit Hilfe des Drehknopfes (2) wählen Sie die Temperatur im Kühlraum.

Die Skala beginnt mit der **MIN** Position (schmaler Balken = wärmste Temperatur) und reicht bis zur **MAX** Position (breiter Balken = kälteste Temperatur).

Beachten Sie bitte, dass den Temperaturstufen keine absoluten Temperaturwerte zugeordnet sind.



- Wählen Sie bei Umgebungstemperaturen zwischen +15°C und +25°C die Mittelstellung (A). Das Aggregat arbeitet im optimalen Leistungsbereich.
- **12V-Betrieb** : Der Kühlschrank arbeitet ohne thermostatische Regelung (Dauerbetrieb).

4.4 Beleuchtung

Die Innenbeleuchtung wird über einen Türkontakt gesteuert.

Im Falle einer Störung wenden Sie sich bitte an den autorisierten Dometic Kundendienst.

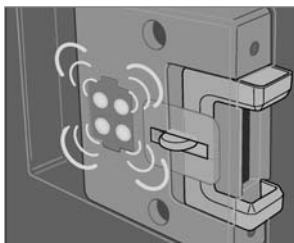


Abb. 13

4.5 Türverriegelung

4.5.1 Öffnen / Schließen

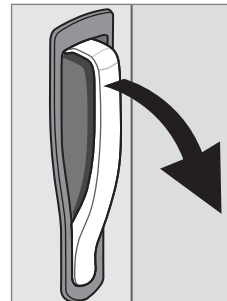


Abb. 14

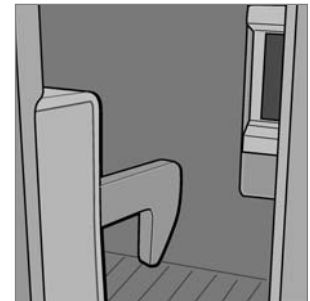


Abb. 15

Öffnen Sie die Tür durch Ziehen des Türgriffs. Verschießen Sie die Tür wieder, indem Sie sie zudrücken. Das Einrasten in die Verriegelung ist hörbar.



VORSICHT!

Öffnen Sie die Kühlschranktür nicht zu weit. Die Tür hat eine Öffnungsbegrenzung. Bei zu weitem Öffnen kann das Türscharnier und die Dekorplatte beschädigt werden.



Abb. 16



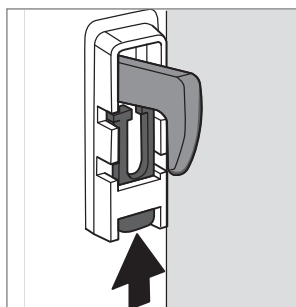
VORSICHT!

Kühlschranktür grundsätzlich vor Fahrtbeginn schließen und verriegeln!

4.5.2 Fixieren und Lösen des Türschlossriegels bei Abstellen des Fahrzeugs

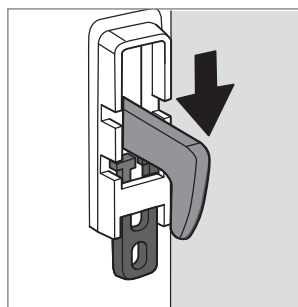
Während das Fahrzeug abgestellt ist, kann der Verriegelungshaken zum leichteren Öffnen der Tür fixiert werden (s. Abb. 17-18).

Die Tür lässt sich durch Ziehen öffnen.



Fixieren

Abb. 17



Lösen

Abb. 18

4.6 Ablageroste positionieren



Die mittleren Ablageroste (1) sind fixiert. Damit wird verhindert, dass bei Entnahme von Ablagerosten ein zu großer Zwischenraum entsteht. Zum Schutz von Kindern darf kein Raum entstehen, der einem Kind Platz bietet.

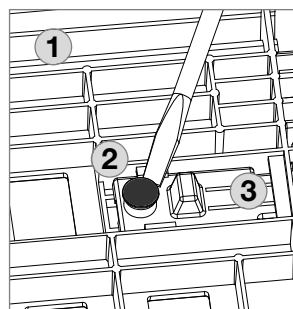


WARNUNG!

Entfernen Sie die mittleren Ablageroste nur zur Reinigung! Setzen Sie die Ablageroste danach wieder an derselben Stelle ein und verriegeln Sie sie. So erhalten Kinder keinen Platz, um sich im Kühlschrank einzuschließen.

Wollen Sie die mittleren Ablageroste (1) dennoch entnehmen, lösen Sie zuerst die Verriegelungsstifte (2) (s. Abb. 19 - 20).

Zum Herausnehmen der Ablageroste lösen Sie zwei Verriegelungen (3) an der Unterseite. Zum Lösen schieben Sie die Verriegelung nach innen und zum Befestigen nach außen.



Unterseite

Abb. 19

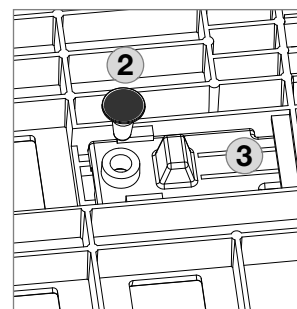


Abb. 20

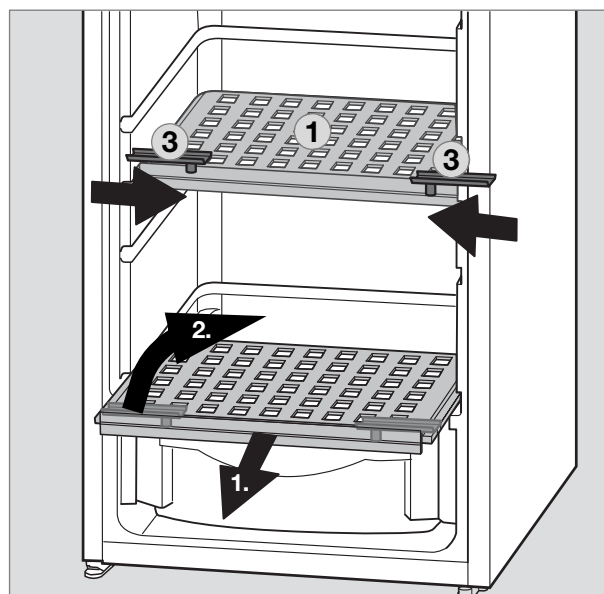


Abb. 21

Stecken Sie die Verriegelungsstifte (2) nach Entnahme des mittleren Ablagerostes wieder ein.

4.7 Gemüseschale entnehmen

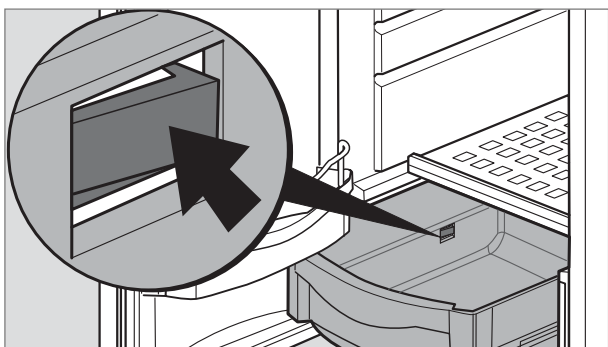


Abb. 22

■ **Entnehmen**

- Ziehen Sie die Gemüseschale bis zur Sperre heraus.
- Drücken Sie die Sperre **(1)** in beiden Laufschienen ein.
- Entnehmen Sie die Gemüseschale.

■ **Einsetzen**

- Setzen Sie die Gemüseschale in die Schienen und schieben Sie sie vollständig ein.
- Nach dem Einrasten ist die Gemüseschale wieder gegen vollständiges Herausziehen gesichert.



Die Gemüseschale lässt sich bei Öffnung der Tür im 90° Winkel herausziehen.

4.13 Herausnehmbares Frosterfach

Zur Vergrößerung des Kühlraums kann das Frosterfach herausgenommen werden.

- Entriegeln Sie die Frosterfachtür mit Hilfe eines Schraubendrehers (Abb. 24).
- Ziehen Sie die Frosterfachtür heraus.
- Entriegeln Sie den Frosterfachboden beidseitig.
- Ziehen Sie den Frosterfachboden heraus.

Lagern Sie die Teile des Frosterfachs sorgfältig, um Beschädigungen zu vermeiden.

Führen Sie den Einbau in umgekehrter Reihenfolge durch.

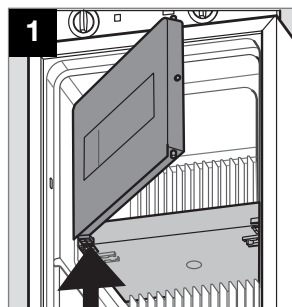


Abb. 23

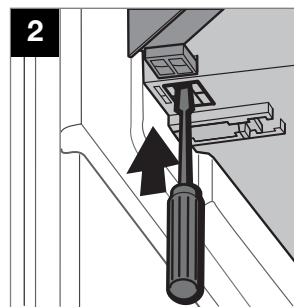


Abb. 24

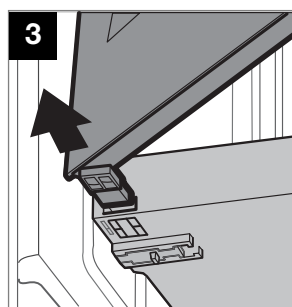


Abb. 25

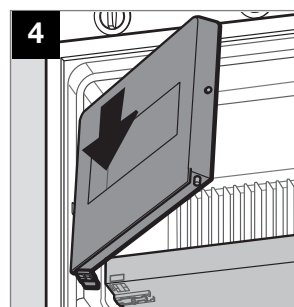


Abb. 26

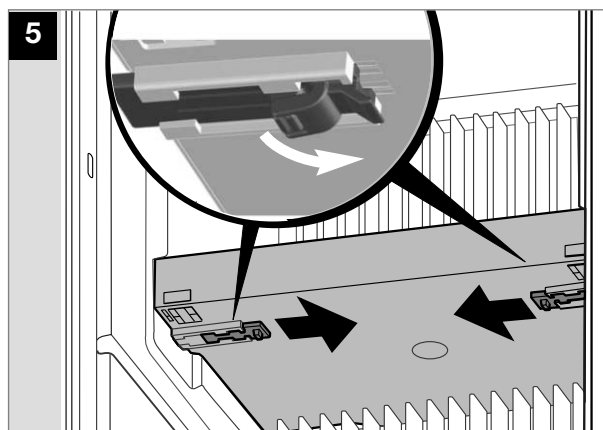


Abb. 27

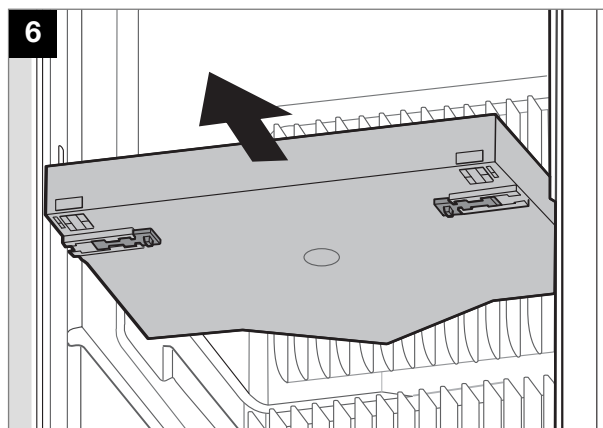


Abb. 28

4.9 Batteriewechsel am Zünder

Geräte mit Batteriezünder

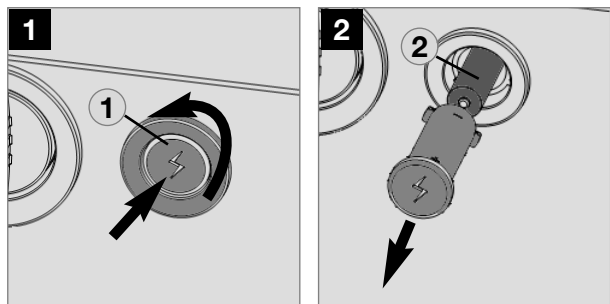


Abb. 29

Abb. 30

Drehen Sie mit Hilfe eines Schraubendrehers die Kappe des Betätigungsknopfes **(1)** um ca. 90° nach links. Nach Herausziehen der Kappe kann die Batterie **(2)** (1.5V AAA/R3/ Micro) entnommen und ausgewechselt werden. **Polung beachten!**

4.10 Betrieb bei niedrigen Außentemperaturen

Kontrollieren Sie regelmäßig, ob die Lüftungsöffnungen **(1)** **(2)** nicht von Schnee, Blättern oder dgl. zugesetzt sind.

Kalte Luft kann die Leistung des Aggregates einschränken. Montieren Sie die **Winterabdeckungen (3)**, wenn Sie bei niedrigen Außentemperaturen einen Kühlleistungsverlust feststellen. Das Aggregat wird so gegen zu kalte Luft geschützt.

Bringen Sie beide Winterabdeckungen an, wenn das Fahrzeug für längere Zeit außer Betrieb genommen oder von außen gereinigt wird.

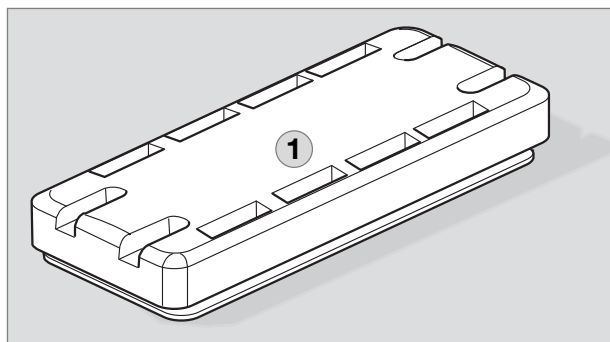


Abb. 36

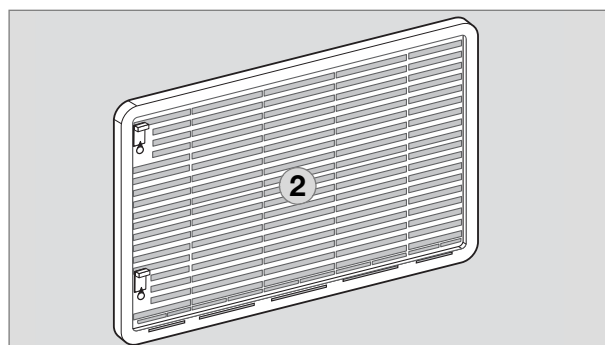


Abb. 37

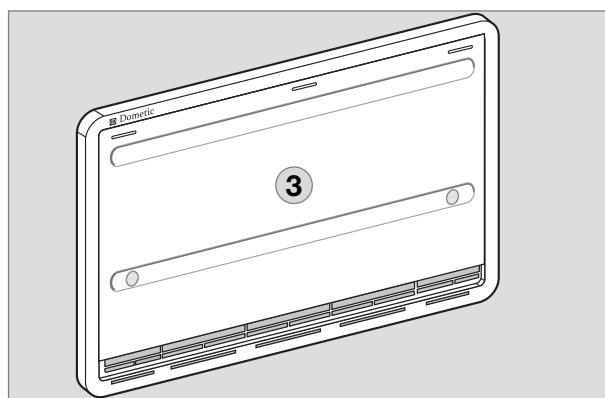


Abb. 38

4.15.1 Anbringen der Winterabdeckung

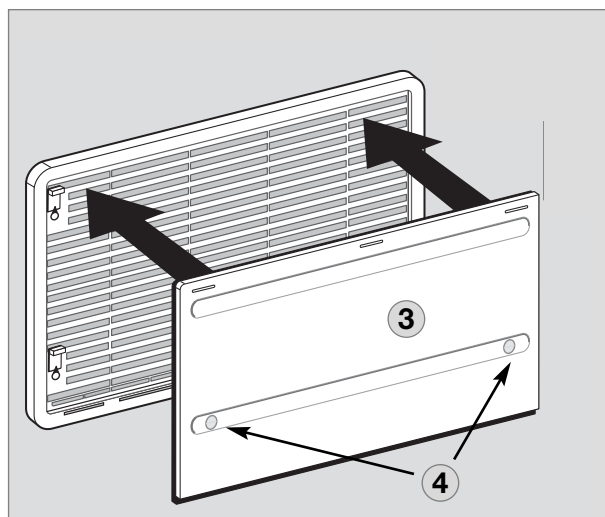


Abb. 39

- 1** Dachentlüfter
- 2** Lüftungsgitter LS 330
- 3** Winterabdeckung
- 4** Fixierschrauben

4.11 Einlagern von Lebensmitteln und Eiswürfelbereitung

4.11.1 Einlagern von Waren in den Kühlraum

- Setzen Sie den Kühlschrank ca. 12 Std. vor der Bestückung in Betrieb.
- Lagern Sie immer vorgekühlte Waren ein. Achten Sie bereits beim Kauf und Transport darauf, dass die Ware gut gekühlt ist. Verwenden Sie Isoliertaschen.
- Bei Warenentnahme die Kühlschranktür nur kurzzeitig öffnen.
- Waren müssen verpackt, am besten in geschlossenen Behältern, Alufolie oder dgl. und getrennt voneinander eingelagert werden, um ein Austrocknen und Geruchsbildung zu vermeiden.
- Nie warme Lebensmittel in den Kühlschrank einlagern, erst abkühlen lassen.
- Waren, die leichtflüchtige, brennbare Gase abgeben können, dürfen nicht im Kühlschrank aufbewahrt werden.
- Überfüllen Sie die Ablageroste und Fächer nicht, um die interne Luftzirkulation nicht zu behindern.
- Lassen Sie Abstand zwischen Kühlgut und Nachverdampfer ("Kühlrippen"), ca. 10 mm.
- Der Kühlschrank darf nicht der direkten Sonnenbestrahlung ausgesetzt werden. Beachten Sie, dass die Innentemperatur eines geschlossenen Fahrzeugs durch Sonnenbestrahlung stark ansteigt, was die Leistung des Kühlschranks beeinträchtigen kann.
- Eine ungehinderte Luftzirkulation des Kühlschrankaggregates muss gewährleistet sein. Die Lüftungsgitter dürfen nicht verdeckt sein.

4.11.2 Einlagern von Waren in das Frosterfach

- Bewahren Sie keine kohlesäurehaltigen Getränke im Frosterfach auf.

- Das Frosterfach ist für die Eiswürfelbereitung und für die kurzfristige Aufbewahrung gefrorener Lebensmittel geeignet. Es ist nicht geeignet zum Einfrieren von Lebensmitteln.

Bei umgebenden Raumtemperaturen niedriger als +10°C kann systembedingt eine gleichmäßige Regelung der Frosterfachtemperatur nicht gewährleistet werden, wenn der Kühlschrank diesen Temperaturen längere Zeit ausgesetzt ist. Dies kann zu einem möglichen Temperaturanstieg im Frosterfach und einem Auftauen des eingelagerten Gutes führen.



Kühlschrankschächel siehe Pkt. 3.4, S. 13

4.11.3 Eiswürfelbereitung

Eiswürfel werden am besten nachts gefroren. Nachts ist der Kühlschrank weniger belastet und das Aggregat hat mehr Reserven.



Abb. 35

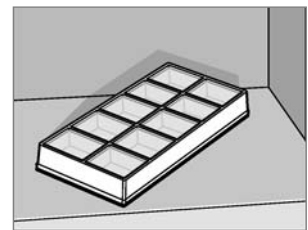


Abb. 36

1. Eisschale mit Trinkwasser füllen.

2. Eisschale ins Frosterfach stellen.



WARNUNG!

Nur Trinkwasser verwenden!

4.12 Außerbetriebnahme

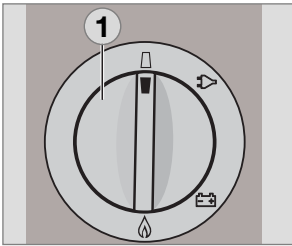


Abb. 37

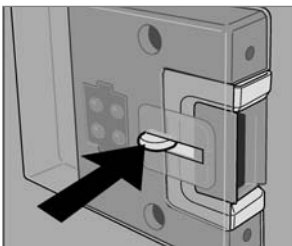


Abb. 38

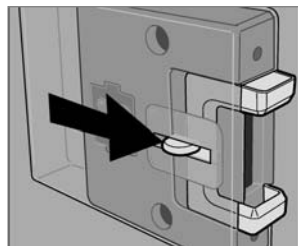


Abb. 39

- Stellen den Energiewahlschalter **(1)** auf Position "**AUS**". Das Gerät ist abgeschaltet (Abb. 37).
- Entriegeln Sie die Verschlusseinrichtung der Türverriegelung durch Eindrücken und schieben Sie sie nach vorne. Wird die Tür nun geschlossen, bleibt der Kühlschrank einen Spalt weit geöffnet, um Schimmelbildung zu vermeiden (Abb. 38 - 39).
- Wird der Kühlschrank für längere Zeit außer Betrieb genommen, schließen Sie das bordseitige Absperrventil und das Flaschenventil.

4.13 Abtauen

Mit der Zeit bildet sich Reif auf den Kühlrippen im Inneren des Kühlschranks. Eine einseitig stärkere Bereifung kann vorkommen und bedeutet keine Fehlfunktion. Wenn diese Reifschicht etwa 3 mm beträgt, sollten Sie den Kühlschrank abtauen.

- Schalten Sie den Kühlschrank wie unter Pkt. *Außerbetriebnahme* beschrieben aus.
- Nehmen Sie alle Lebensmittel und die Eisschale heraus.
- Lassen Sie die Kühlschranktür geöffnet, um Luft hineingelangen zu lassen und Schimmelbildung zu vermeiden.
- Wischen Sie beide Kühlfächer nach dem Abtauen (Frosterfach und Kühlrippen sind frei von Reif) mit einem Tuch trocken.

Bemerkung: Das Tauwasser des Hauptkühlfaches läuft in einen Auffangbehälter auf der Rückseite des Gerätes. Dort verdunstet das Wasser.

VORSICHT!

Die Reifschicht darf niemals gewaltsam entfernt oder das Abtauen mit einem Heizstrahler beschleunigt werden!

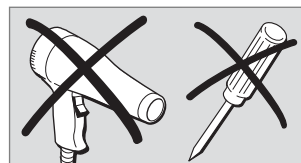


Abb. 40

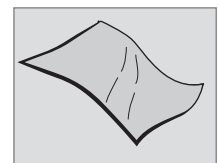


Abb. 41

4.14 Verhalten bei Störungen

Bevor Sie den autorisierten Kundendienst benachrichtigen, kontrollieren Sie bitte, ob :

- die Anweisungen im Abschnitt „Bedienung des Kühlschranks“ korrekt befolgt wurden.
- der Kühlschrank waagrecht steht.
- es möglich ist, den Kühlschrank mit irgendeiner vorhandenen Energieart zu betreiben.

Störung : Der Kühlschrank kühlt nicht ausreichend.

Mögliche Ursache	Selbsthilfe
<ul style="list-style-type: none"> ■ Die Belüftung des Aggregates ist nicht ausreichend. ■ Die Thermostateinstellung ist zu niedrig. ■ Der Verdampfer ist stark vereist. ■ Zu viele warme Lebensmittel wurden kurzfristig eingelagert. ■ Das Gerät ist noch nicht lange in Betrieb. ■ Die umgebenden Temperaturen sind zu hoch. 	<ul style="list-style-type: none"> ■ Prüfen Sie, ob die Lüftungsgitter nicht abgedeckt sind. ■ Stellen Sie den Thermostatregler auf eine höhere Stellung. ■ Prüfen Sie, ob die Kühlschranktür korrekt schließt. ■ Lassen Sie erwärmte Waren vor Einlagerung abkühlen. ■ Prüfen Sie den Kühlraum nach ca. 4-5 h auf Kühlung. ■ Entnehmen Sie zeitweise die Lüftungsgitter.

Störung : Der Kühlschrank kühlt nicht im Gasbetrieb.

Mögliche Ursache	Selbsthilfe
<ul style="list-style-type: none"> ■ Gasflasche ist leer. ■ Ist die vorgeschaltete Absperrereinrichtung geöffnet ? ■ Befindet sich Luft in der Leitung ? 	<ul style="list-style-type: none"> ■ Gasflasche tauschen. ■ Absperrereinrichtung öffnen. ■ Gerät ausschalten und neu starten.Vorgang ggf. 3-4 mal wiederholen.

Störung : Der Kühlschrank kühlt nicht im 12V-Betrieb.

Mögliche Ursache	Selbsthilfe
<ul style="list-style-type: none"> ■ Bordseitige Sicherung defekt. ■ Batterie entladen. ■ Zündung nicht eingeschaltet. 	<ul style="list-style-type: none"> ■ Neue Sicherung einsetzen. ■ Batterie prüfen und laden. ■ Motor starten.

Störung : Der Kühlschrank kühlt nicht im 230V-Betrieb.

Mögliche Ursache	Selbsthilfe
<ul style="list-style-type: none"> ■ Bordseitige Sicherung defekt. ■ Fahrzeug nicht an Netzversorgung angeschlossen. 	<ul style="list-style-type: none"> ■ Neue Sicherung einsetzen. ■ Netzverbindung herstellen.



Operating instructions

Absorption Refrigerator for Recreation Vehicles

RML 8330

Record for future reference:

Model number
Product number
Serial number



CE (E₁) 10 R - 047358

N 5

MBA 08/2014

EN



For your safety



WARNING!

This appliance is not intended for use by persons (including children) with reduced physical, sensory or mental capabilities, or lack of experience and knowledge, unless they are supervised or have been given instruction concerning use of the appliance by a person responsible for their safety. Children should be supervised to ensure that they do not play with the appliance. Cleaning and user maintenance shall not be made by children.



DANGER !



Never use an unshielded flame to check gas bearing parts and pipes for leakage! There is a danger of fire or explosion.



WARNING!

Operating the appliance with gas is not permitted

- at petrol stations
- on ferry boats, and on board motor rail trains
- while transporting the caravan/motor-home by a transporter or breakdown vehicle.

There is the danger of fire!
Switch off the appliance.

It is imperative that the operating pressure of the pressure reducer on the gas system corresponds to the data specified on the rating plate of the refrigerator. If the values are different, the appliance can be damaged and a dangerous situation can be produced.

The refrigerator is not suitable for the proper storage of medication. Please observe in addition the instructions in the medication package inserts.

Leave the living area immediately if you smell ammonia. Switch off the appliance before leaving.

Never open the absorber cooling unit! It is under high pressure.
There is a danger of injury!

Work on gas equipment, exhaust system and electrical facilities must be carried out by authorised personnel only. Substantial damage to property and/or injury to persons can arise through unprofessional procedures.

**WARNING!****Protect children:**

When disposing of the refrigerator, detach all refrigerator doors and leave the storage racks in the refrigerator. In this way inadvertent entrapment and suffocation is prevented.

Making ice cubes:

Only use drinking water!

**CAUTION!**

The refrigerator unit becomes very hot during operation. Protect yourself against contact with high temperature parts when ventilation grilles are removed.

If the connection cable is damaged it must be replaced by the Customer Service at Dometic, or by respectively qualified personnel, in order to prevent any hazards.

As a basic rule, shut and lock the refrigerator before you start your journey!

CAUTION!**Changing the batteries :**

- Remove discharged batteries.
- Replace the batteries completely.
- Do not mix different types of batteries.
- Observe the correct polarity !
- Do not connect non-rechargeable batteries to a charger.
- Remove rechargeable batteries from the battery compartment before charging.
- Avoid short circuits on the contacts in the battery compartment!
- Remove the batteries from the battery compartment if the refrigerator will not be used for a long time.

Operation with 230V~ :

This option should only be selected where the supply voltage of the connection for power supply corresponds to the value specified on the data plate. Any difference in values may result in damage the appliance.

Defrosting:

The layer of ice must never be removed forcibly, nor may defrosting be accelerated using a heat source!

Vehicle cleaning:

Do not use any water high-pressure cleaner for vehicle cleaning in the area of the ventilation grille.

 **Dometic**

Dometic GmbH
In der Steinwiese 16
D-57074 Siegen
www.dometic.com

© Dometic GmbH - 2014 - Subject to change without prior notice

Table of contents

1.0	General	6
1.1	Introduction	6
1.2	Guide to these operating instructions	6
1.3	Copyright protection	6
1.4	Explanation of symbols used in this manual	6
1.5	Warranty	7
1.6	Limitation of liability	7
1.7	Customer services	7
1.8	Spare parts	7
1.9	Environmental notices	8
1.9.1	Disposal	8
1.9.2	Energy-saving-tips	8
1.10	Declaration of conformity	8
2.0	Safety instructions	9
2.1	Application according to regulations	9
2.2	User's responsibility	9
2.3	Protection of children when disposing of the equipment	9
2.4	Working upon and checking the refrigerator	9
2.5	Information on coolant	10
2.6	Operating the refrigerator with gas	10
2.7	Safety instructions when storing foodstuffs	11
3.0	Description of model	12
3.1	Model identification	12
3.2	Refrigerator rating plate	12
3.3	Technical data	12
3.4	Description of refrigerator	13
4.0	Refrigerator operation	14
4.1	Cleaning	14
4.2	Maintenance	14
4.3	Explanation of operating controls	15
4.3.1	Electrical operation	15
4.3.2	Gas operation (liquid gas)	16
4.3.3	Setting of cooling compartment temperature	17
4.4	Lighting	17
4.5	Door lock	17
4.5.1	Opening / Closing	17
4.5.2	Fastening and releasing the door lock hook when parking the vehicle	18
4.6	Positioning the storage racks	18
4.7	Removing the crisper	19
4.8	Removable freezer compartment	19
4.9	Exchange of the igniter's battery	20
4.10	Operation during low outside temperatures	20
4.10.1	Installing the winter cover	20
4.11	Storing food and making ice cubes	21
4.11.1	Storing products in the cooling compartment	21
4.11.2	Storing products in the freezer compartment	21
4.11.3	Making ice cubes	21
4.12	Shutting off the refrigerator	22
4.13	Defrosting	22
4.14	Troubleshooting	23

1.0 General

1.1 Introduction

You have made an excellent choice in selecting the **Dometic** Absorption Refrigerator. We are sure that you will be satisfied with your new refrigerator in all respects. The refrigerator, which works silently, meets high quality standards and guarantees the efficient utilisation of resources and energy throughout its entire life cycle, during manufacture, in use and when being disposed of.

1.2 Guide to these operating instructions

Before you start using the refrigerator, please read the operating instructions carefully.

These instructions provide you with the necessary guidance for the proper use of your refrigerator. **Observe in particular the safety instructions.** Observation of the instructions and handling recommendations is important for dealing with the refrigerator safely and for protecting you from injury and the refrigerator from damage. You must understand what you have read before you carry out a task.

Keep these instructions in a safe place close to the refrigerator so they may be referred to at any time.

1.3 Copyright protection

The information, texts and illustrations in these instructions are copyright protected and are subject to industrial property rights. No part of these instructions may be reproduced, copied or utilised in any other way without written authorisation by Dometic GmbH, Siegen.

1.4 Explanation of symbols used in this manual

Warning notices

Warning notices are identified by symbols. A supplementary text gives you an explanation of the degree of danger.

Observe these warning notices rigorously. You will thus protect yourself and other people from injury, and the appliance from damage.



DANGER!

DANGER indicates an imminent hazardous situation which, if not avoided, could result in death or serious injury.



WARNING!

WARNING indicates a potentially hazardous situation which, if not avoided, could result in death or serious injury



CAUTION!

WARNING indicates a potentially hazardous situation which, if not avoided, could result in death or serious injury

CAUTION!

CAUTION (used without the safety alert symbol) indicates a potentially hazardous situation which, if not avoided, may result in damage to the appliance.

Information



INFORMATION gives you supplementary and useful guidance when dealing with your refrigerator.

Environmental Tips



ENVIRONMENTAL TIPS gives you useful guidance for saving energy and disposal of the appliance.

1.5 Warranty

Warranty arrangements are in accordance with EC Directive 44/1999/CE and the normal conditions applicable for the country concerned. Please contact your dealer in the event of a warranty claim.

Any damage due to improper use is not covered by the warranty. The warranty does not cover any modifications to the appliance or the use of **non-original Dometic parts**. The warranty does not apply if the installation and operating instructions are not adhered to and no liability shall be entertained.

1.6 Limitation of liability

All information and guidance in these operating instructions were prepared after taking into consideration the applicable standards and regulations as well as the current state of the art. **Dometic** reserves the right to make changes at any time which are deemed to be in the interest of improving the product and safety.

Dometic will assume no liability for damage in the case of :

- non-observation of the operating instructions
- application not in accordance with the regulations or provisions
- use of non-original spare parts
- modifications and interferences to the appliance

1.7 Customer services

Find your authorised customer service centre by calling the phone number indicated in the EuroService Network book, **EuroService Network** - which accompanies every refrigerator. You can also obtain the address information of the nearest customer service from **www.dometic.com**. When contacting Dometic Customer Services, please state the model, product number and serial number together with the MLC code, if applicable. You will find this information on the rating plate inside the refrigerator. We recommend that you note this data in the field provided on the front page of this operation manual.

1.8 Spare parts

Parts can be ordered throughout Europe from our customer services.

Always give the model and product number when you contact the customer service! You will find this information on the rating plate inside the refrigerator.

1.9 Environmental notices



Ammonia (a natural compound of hydrogen and nitrogen) is used in the cooling unit as a coolant. Non-ozone-hazardous cyclopentane is used as a propellant for manufacturing PU foam insulation.

1.9.1 Disposal

In order to ensure that the recyclable packaging materials are re-used, they should be sent to the customary local collection system. The appliance should be transferred to a suitable waste disposal company that will ensure re-use of the recyclable components and proper disposal of the rest. For eco-friendly draining of the coolant from all absorber refrigeration units, a suitable disposal plant should be used.



Do not dispose of batteries in domestic waste. Take your used batteries to your dealer or a collection point.

1.9.2 Energy-saving-tips

- At an average ambient temperature of 25°C, it is sufficient to operate the refrigerator at middle thermostat setting.
- Where possible, always store precooled products.
- Do not expose the refrigerator to direct sunlight or any other heat source (e.g. heater).
- Ensure that air circulation of the refrigeration unit is not obstructed.
- Arrange the shelves evenly in the refrigerator (in the cooling compartment) in order to achieve the most efficient use of energy.

- Do not overfill the storage grids and compartments to prevent obstructing the internal air circulation.
- Maintain a clearance of approx. 10 mm between chilled products and post-evaporator ("cooling fins").
- Defrosting at regular intervals saves energy (see section *Defrosting*).
- Open the refrigerator door only for a short period of time when removing products.
- Run the refrigerator for about 12 hours before filling it.

1.10 Declaration of conformity

<p>DECLARATION OF CONFORMITY</p> <p>according to</p> <p>Low Voltage Directive 73/23/EEC and the Amendment to LVD 2006/95/EC EMC Directive 2004/108/EC Automotive Directive 72/245/EEC and the Amendment 95/54/EC, 2009/19/EC Gas Appliance Directive 2009/142/EC End-of-Life Vehicle Directive 2000/53/EC RoHS Directive 2002/95/EC</p>		
Type of equipment	Absorption Refrigerator	
Brand Name	DOMETIC	
Type family	C 40/110	
Manufacturer's (Factory) name	DOMETIC GmbH	
address	In der Steinwiese 16, D-57074 Siegen	
telephone no	INT+49 - 271 692 0	
telefax no	INT+49 - 271 692 304	
<p>The following harmonized standards or technical specifications (designations) which comply with good engineering practice in safety matters in force within the EEA have been practiced:</p> <p>EN 60335-1;02, (IEC 60335-1; 4 ed., Am. 1, Am. 2), EN 60335-2-24;03 (IEC 60335-2-24; 6 ed., Am. 1, Am. 2) EN 61000-3-2;00, A1, A2, A14 EN 61000-3-3;95, A1, EN 55014-1;07, A1, A2 EN 55014-2;01, A1 EN 732;98 EN 60335-2-102;06 EN 624;00 (LSC-Models) EN 30 -1-1;08 (Tectower-Models) EN 30-2-1; 98 A1, A2 (Tectower-Models)</p> <p>The equipment conforms completely with the above stated harmonized standards or technical specifications.</p> <p>By signing this document, the undersigned declares as manufacturer, or the manufacturer's authorized representative established within the EEA, that the equipment in question complies with the requirements stated above.</p>		
Date	Signature	Position
2012.01.04	 Dr. Michael Freitag	General Manager



The current Declaration of Conformity can also be requested directly from Dometic GmbH, Siegen.

2.0 Safety instructions

2.1 Application according to regulations

This refrigerator is designed for installation in recreation vehicles such as caravans or motorhomes. The appliance has been type-approval tested for this application in accordance with the EC Gas Directive.

The refrigerator is to be used solely for storing foodstuffs.



WARNING!

The refrigerator is not suitable for the proper storage of medication. Please observe in addition the instructions in the medication package inserts.

2.2 User's responsibility

Anyone operating the refrigerator must be familiar with the safe handling and understand the advice in these operating instructions.

This appliance is not intended for use by persons (including children) with reduced physical, sensory or mental capabilities, or lack of experience and knowledge, unless they are supervised or have been given instruction concerning use of the appliance by a person responsible for their safety. Children should be supervised to ensure that they do not play with the appliance. Cleaning and user maintenance shall not be made by children.

[EN 60335-2-24, 7.12]

2.3 Protection of children when disposing of the equipment



WARNING!

When disposing of the refrigerator, detach all refrigerator doors and leave the storage racks in the refrigerator. In this way inadvertent entrapment and suffocation is prevented.

2.4 Working upon and checking the refrigerator



WARNING!

Work on gas equipment, exhaust system and electrical facilities must be carried out by authorised personnel only. Substantial damage to property and/or injury to persons can arise through unprofessional procedures.



DANGER!



Never use an unshielded flame to check gas bearing parts and pipes for leakage!

There is a danger of fire or explosion.



WARNING!

Never open the absorber cooling unit! It is under high pressure.

There is a danger of injury!

2.5 Information on coolant

Ammonia is used as a coolant.

This is a natural compound also used in household cleaning agents (1 litre of Salmiak cleaner contains up to 200g of ammonia - about twice as much as is used in the refrigerator). Sodium chromate is used for corrosion protection (1.8% by weight of the solvent).

If you smell ammonia:



WARNING!

- **Switch off the appliance.**
- **Open all windows and doors to ensure ventilation.**
- **Leave the living area.**
- **Inform the authorised Dometic customer service.**

2.6 Operating the refrigerator with gas

It is imperative that the operating pressure of the pressure reducer on the gas system corresponds to the data specified on the rating plate of the refrigerator. Compare the operating pressure of the rating plate with the data specified on the pressure reducing valve of the liquid gas cylinder.



Dometic refrigerators are equipped for a connection pressure of **30 mbar**. For connection to a 50 mbar gas system, use **Truma VDR 50/30 medium pressure controller**.



WARNING!

Operating the appliance with gas is not permitted

- **at petrol stations**
- **on ferry boats, and on board motor rail trains**
- **while transporting the caravan/motor-home by a transporter or breakdown vehicle.**

**There is the danger of fire!
Switch off the appliance.**

If you smell gas:

- Open all windows and leave the room.
- Do not operate any electrical equipment and prevent the use of naked flames.
- Do not operate any electrical equipment and prevent the use of naked flames.
- Contact authorised specialist personnel* for advice.

*** authorised specialist personnel**

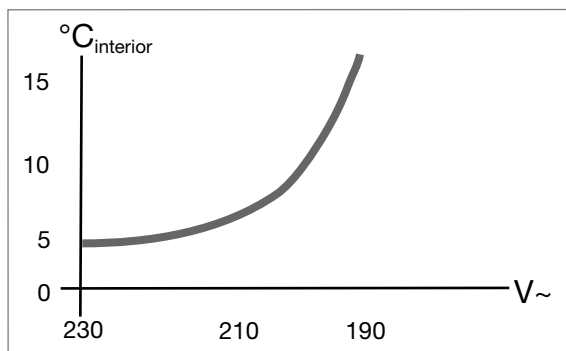
Authorised specialist personnel are accredited experts who are able, by virtue of their training and knowledge, to vouch that the inspection and repair work has been carried out properly.

2.7 Safety instructions when storing foodstuffs

No refrigerator of any kind can improve the quality of the food; refrigerators can only maintain the food's quality for a short duration as from the time of storing it.

Please observe the following particular conditions for storing food in a refrigerator that is built into a vehicle:

- A change in the climatic conditions such as temperature fluctuations
- High temperatures inside the vehicle when it is closed and parked in direct sunlight (temperatures are possible up to 50°C)
- A refrigerator built in behind a window and exposed to direct sunlight
- Storing the products too soon, i.e. shortly after starting up the appliance for use
- Use of the refrigerator during travel with the power supply of 12V DC
- Fluctuations in the power supply at the parking place when using the energy type 230V AC (mains voltage).



schematic

Under these particular conditions the refrigerator cannot guarantee reaching the temperature needed for perishables.

Perishables include all products with a stipulated use-by date and a minimum storage temperature of +4°C or less, especially for meat, poultry, fish, sausages, pre-packed foods.

Storing foodstuffs:

- Pack raw and cooked foods separately

(e.g. in containers, aluminium foil, etc.).

- Only remove the outside packaging of single packs if all the necessary information, e.g. the use-by date, can also be read on the single packs.
- Please observe the instructions and information regarding the use-by date on the outside packaging of the food.
- Do not leave cooled goods outside the refrigerator for too long.
- Place the foods with the next use-by date at the front, accordingly.
- Pack away any left-over food and eat at the first opportunity.
- Wash your hands before and after handling any food.
- Regularly clean the inside of the refrigerator.

Please observe section *Cleaning* of this instruction.



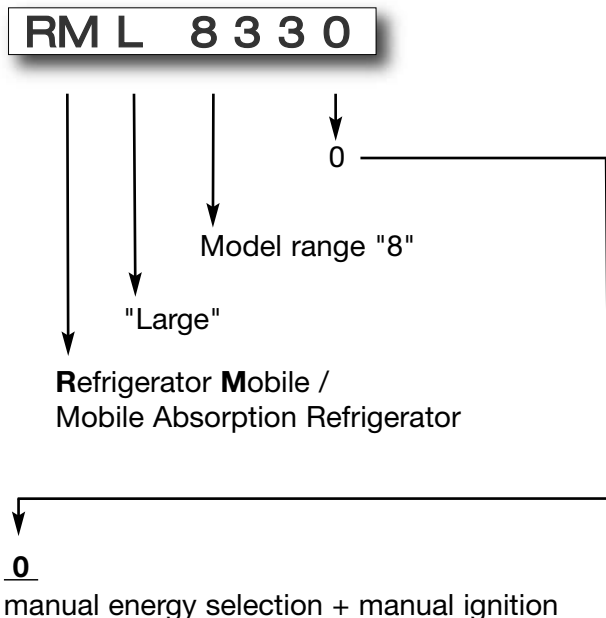
The cooling unit's performance is influenced by ambient temperatures. Please select the medium setting for ambient temperatures between +15°C and +25°C (refer to *Setting of cooling compartment temperature*). The unit operates within its optimum performance range. Dometic refrigerators work according to the absorption principle. For physical reasons, an absorption system responds slowly to changes made by the thermostat controller, by loss of cooling energy through opening the door or during storing food. The devices meet the cooling performance requirements of the Climatic Class SN acc. to EN/ISO 7371 in the temperature range of +10°C to +32°C ambient temperature.

Cold air can restrict the performance of the unit. Install the winter covers if you discover any loss of cooling performance when outdoor temperatures are low (see *Operation during low outside temperatures*). For ambient temperatures exceeding +32°C for a longer period of time, it is recommended installing Dometic additional fan (item no. 241 2985 - 01).

3.0 Description of model

3.1 Model identification

Example :



3.2 Refrigerator rating plate

The rating plate is to be found on the inside of the refrigerator. It contains all important details of the refrigerator. You can read off from this the model identification, the product number and the serial number. You will need these details whenever you contact the customer service centre or when ordering spare parts.

- ① Model number
- ② Product number
- ③ Serial number
- ④ Electrical rating details
- ⑤ Gas pressure

Dometic		
MOD. NO. RML 8330 ①	PROD. NO. 00921087436 ②	ALC 00 SER. NO. 00700123 ③
TYPE C 40/110	CLIMATE CLASS SN	SKU 9105702900
BRUTTOINHALT TOTAL CAP. VOLUME BRUT	VERDAMPFERFACH FREEZER COMP. VOLUME COMPT BT	NUTZINHALT USEFUL CAP. VOLUME NET
135,5 140 l	12,1 0,1	130,5 135 l
~ 230 V / ④ W = 12 V / 170 W	LPG	Qn: 0,310 kW (HS) m: 22,5 g/h
⑤ 13 + 28 - 30/37 13B/P 28 - 30 13P 37 mbar		
CE 0063 BL3214	G30, G31	p = 30/37 mbar
ABSORBER NH ₃ = 226 g	Na ₂ CrO ₄ = 12,15 g	p max = 35 bar
FKW, FCKW FREI / CFC, HCFC FREE	MADE IN GERMANY	00072598982

Example

Fig. 1

3.3 Technical data

Gross contents (litres)

Gross content (freezer comp. removed)....140
Freezer compartment 12

Dimensions (mm)

(H x W x D) 1293x420x598

Electrical rating 230V (W) 170

Electrical rating 12 V (W) 170

Power consumption (ca.)

kWh / 24h* 3.2

Gas consumption (ca.)

g / 24h* 380

Net weight (kg) 37.0

Subject to technical changes.

*Average consumption measured at an average ambient temperature of 25°C in pursuance of ISO Standard.

3.4 Description of refrigerator

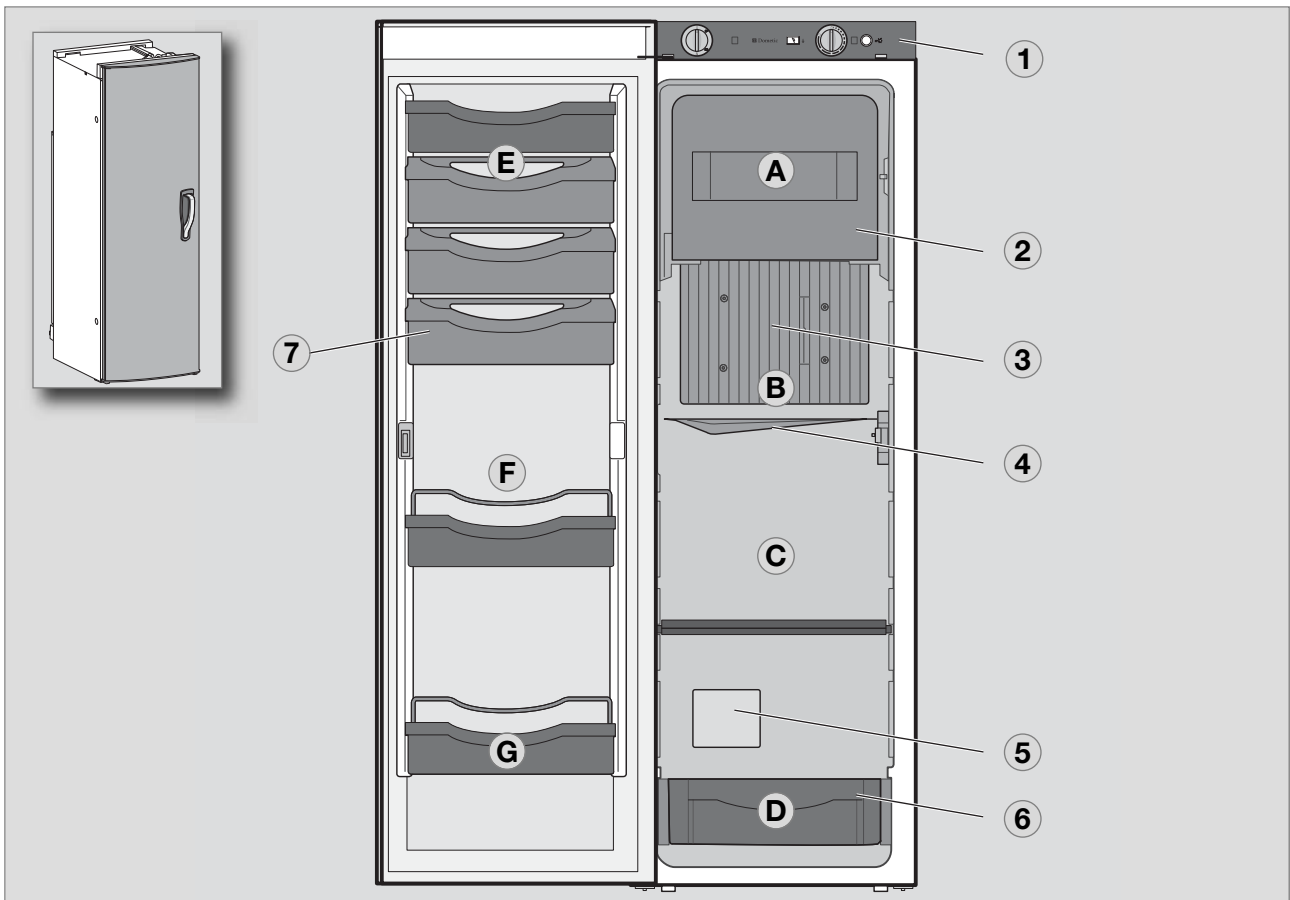


Fig. 2

- | | |
|---|---|
| <ul style="list-style-type: none"> ① Operating controls ② Freezer compartment ③ Post-evaporator for cooling compartment ④ Condensation water drain channel ⑤ Data plate ⑥ Vegetable bin ⑦ Door shelves | <ul style="list-style-type: none"> Ⓐ Freezer compartment :
already frozen food (deep-frozen food) Ⓑ Middle compartment:
Dairy products, convenience food Ⓒ Bottom compartment:
Meat, fish, food for defrosting Ⓓ Vegetable compartment:
Salads, vegetables, fruit Ⓔ Top door shelf:
Eggs, butter Ⓕ Middle door shelf:
Cans, dressings, ketchup, jam Ⓖ Bottom door shelf (drinks compartment):
Drinks in bottles or bags |
|---|---|

4.0 Refrigerator operation

The refrigerator is equipped to operate on three power modes:

- **Mains voltage (230V AC)**
- **Direct-current voltage (12V DC)**
- **Gas (liquid gas propane/butane)**

Select the desired power mode by the **energy selector switch** .



- When the appliance is first put into operation, there may be a mild odour which will disappear after a few hours.
- Park the vehicle level, particularly when starting up the refrigerator and filling with food before starting a journey.
- The cooling unit is silent in operation.
- The refrigerator will take several hours to reach its operating temperature in the cooling compartment. The freezer compartment should be cold about one hour after switching on the refrigerator.

4.1 Cleaning

Before starting up the refrigerator, it is recommended that you clean it inside and repeat this at regular intervals.

Use a soft cloth and lukewarm water with a mild detergent. Then wipe out the appliance with clean water and dry thoroughly.

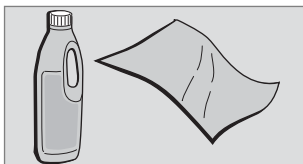


Fig. 3

Keep the condensation water drain channel free of deposits.

To avoid material alterations, do not use soap or hard, abrasive or soda-based cleaning agents. Do not allow the door seal to come into contact with oil or grease.

4.2 Maintenance

- In compliance with the applicable regulations, please note that the gas unit and the connected ventilation ducts must be checked by authorised technical personnel after first use and after every other year for compliance with the European Standard EN 1949. A test certificate has to be issued. **It is the user's responsibility to arrange this test.**

- **The gas burner must be inspected and cleaned as necessary at least once a year. When using liquefied petroleum gas (tank or refill cylinders) the maintenance interval is reduced to half-yearly or quarterly.**

Keep the evidence of maintenance work carried out on your refrigerator.

- **Work on gas and electrical equipment shall be carried out by qualified personnel only.**

It is recommended that this is carried out by an authorised customer services department.

We recommend maintenance following an extended shutdown of the vehicle. Please contact our customer services.

4.3 Explanation of operating controls

Manual energy selection / manual ignition :

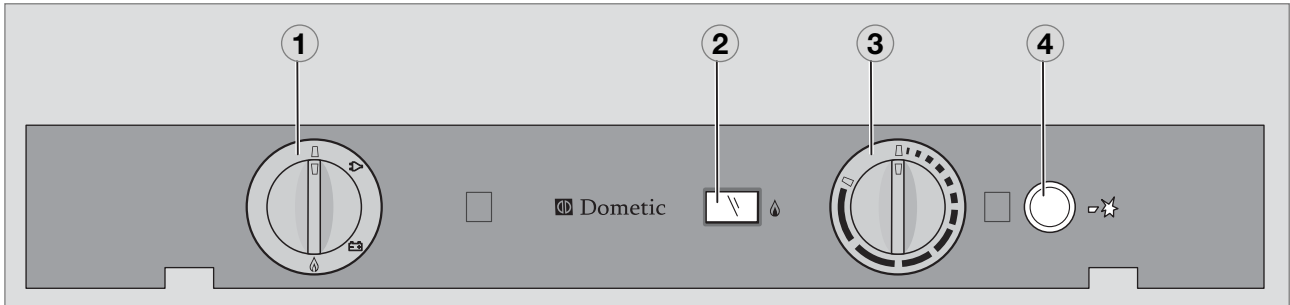


Fig. 4

- 1 = Power On switch / Energy selector switch
- 2 = Flame indicator (galvanometer)
- 3 = Temperature controller Battery igniter (gas)
- 4 = Piezo igniter or battery igniter (gas)

Explanations:

The refrigerator is equipped to operate on mains power, 12V DC or liquid gas. Select the desired power supply by turning the energy selector switch (1). The energy selector switch (1) has four settings:

- Off (2)
- Mains voltage (230V AC) (3)
- Direct-current voltage (Batterie, 12V DC) (4)
- Gas (liquid gas propane/butane) (5)

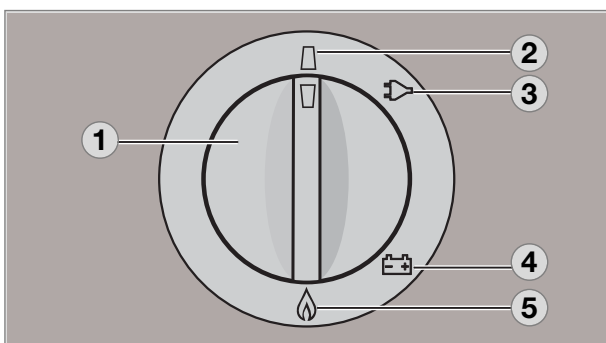


Fig. 5

4.3.1 Electrical operation

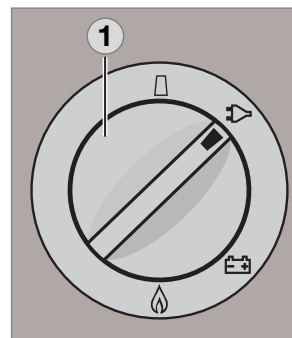


Fig. 6

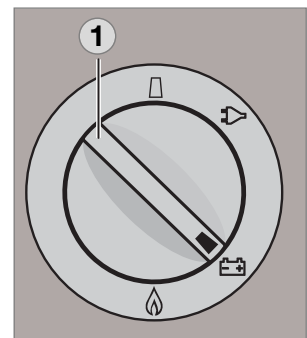


Fig. 7

Switch on the appliance by turning the energy selection switch (1) clockwise to position :

230V operation,

12V operation.

CAUTION!

The refrigerator should only be used in 12VDC-operation while the vehicle's engine is running, otherwise the on-board-battery would be discharged within a few hours! .

230V operation: this option should only be selected where the supply voltage of the connection for power supply corresponds to the value specified on the data plate. Any difference in values may result in damage the appliance.

4.3.2 Gas operation (liquid gas)

- The refrigerator must be operated using liquid gas (**propane, butane**) (**no natural gas or town gas**).
- When using LPG gas, please consider that the burner needs cleaning at shorter intervals due to the gas combustion method (2 - 3 times per year recommended).
- In Europe, gas operation is permitted while travelling only on the condition that the gas system of the vehicle is equipped with a hose rupture protection. The national regulations of the respective country must be observed.
- For physical reasons, gas ignition faults could occur starting from an altitude above sea level of approx. 3280 ft. / 1000 m (**No malfunction!**)
- On the initial refrigerator start-up or after a cylinder change, air may be trapped in the gas line. To purge the air from the lines, switch on the refrigerator and any other gas appliances (e.g. stove) for a short time. The gas ignites without delay.
- Each refrigerator with manual ignition is equipped with an automatic flame safety valve which interrupts the gas supply automatically after approx. 30 seconds when the flame has extinguished.



WARNING!

As a basic rule, gas operation is prohibited in petrol stations!

Prior to starting the refrigerator in gas mode :

- Open the gas cylinder valve.
- Open the shut-off valve for gas supply to the refrigerator.

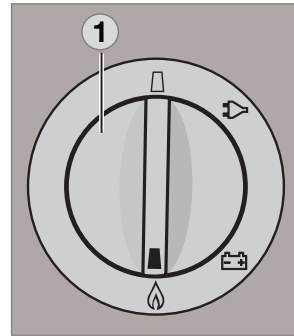


Fig. 8

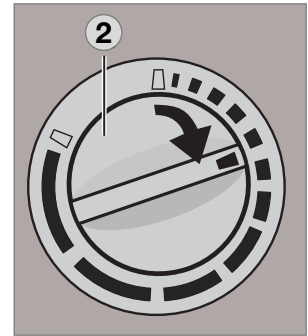


Fig. 9

1. Turn the rotary selector switch **(1)** to position .
2. Turn the temperature selector **(2)** clockwise and push. Keep the controller button depressed.

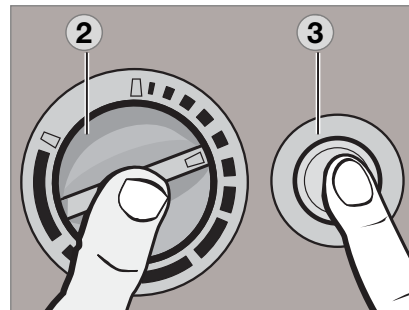


Fig. 10

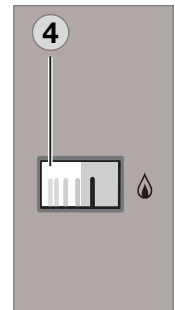


Fig. 11

3. - **Piezo igniter** : activate knob **(3)** several times at intervals 1-2 seconds.
 - **battery igniter**: press knob **(3)** of battery igniter down and keep it depressed. The ignition process is activated automatically.
4. Once the flame ignites, the pointer of galvanometer **(4)** begins moving into the green range. The refrigerator is operational. Keep knob **(2)** depressed for approx. 15 seconds and finally release it.

4.3.3 Setting of cooling compartment temperature

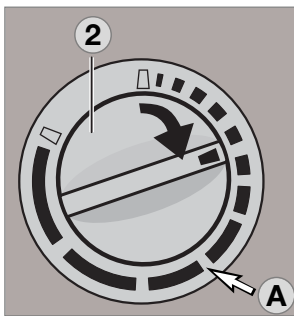


Fig. 12

Select the desired cooling compartment temperature by turning the rotary knob (2) .

The scale starts with **MIN** position (small bar = highest temperature) and climbs up to **MAX** position

(large bar = lowest temperature).

Note: The temperature levels do not relate to absolute temperature values.



- Please select the medium setting (A) for ambient temperatures between +15°C and +25°C. The unit operates within its optimum performance range.
- **12V operation:** The refrigerator operates without thermostatic control (continuous operation).

4.4 Lighting

The interior lighting is controlled using a door contact.

Please contact the authorized Dometic Service if a failure occurs.

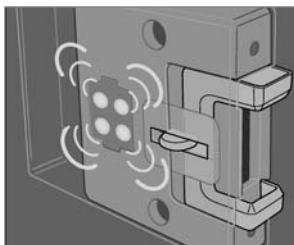


Fig. 13

4.5 Door lock

4.5.1 Opening / closing

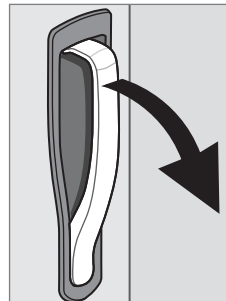


Fig. 14

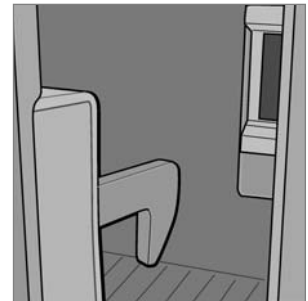


Fig. 15

Open the door by pulling the door handle. Shut the door again by pushing it to close. The snapping into the lock can be heard.



CAUTION!

Do not open the refrigerator door too far. The door has an opening limit.

The door hinge and the decor panel can be damaged if the door is opened too far.

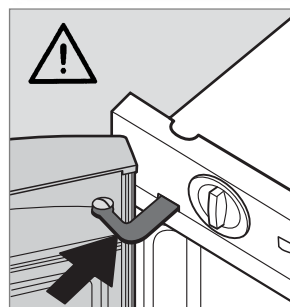


Fig. 16



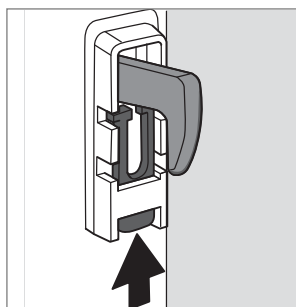
CAUTION!

As a basic rule, shut and lock the refrigerator before you start your journey!

4.5.2 Fastening and releasing the door lock hook when parking the vehicle

If the vehicle is parked for a longer period of time, the locking hook can be clamped by means of a locking bar (s. Fig. 17-18).

The door can be opened by pulling it.



Fasten

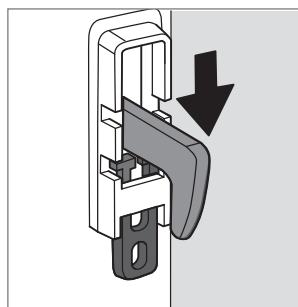


Fig. 17

Release

Fig. 18

4.6 Positioning the storage racks



The central storage racks (1) are secured. In this way inadvertent entrapment and suffocation of children is prevented, if the storage racks are removed. To protect children it must be avoided to create space for children in the cooling compartment.

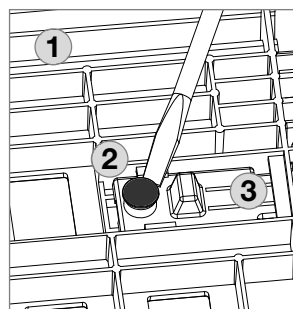


WARNING!

Remove the central storage racks for cleaning only! Place and lock the storage racks at the same place afterwards.

Thus children have no space to be entrapped in the refrigerator.

If it is necessary to remove these storage racks (1) yet (i.e. for cleaning), first loosen the locking pins (2) as shown with a suitable screwdriver (s. Fig. 19 - 20). The storage racks may be pulled out by loosening the two locking devices (3) underneath. For loosening pull the slider to the middle, for fastening pull them sideways.



Bottom side

Fig. 19

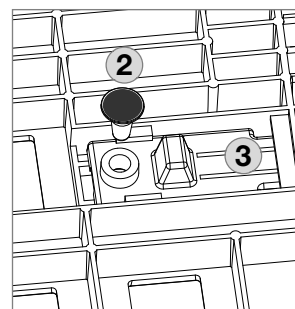


Fig. 20

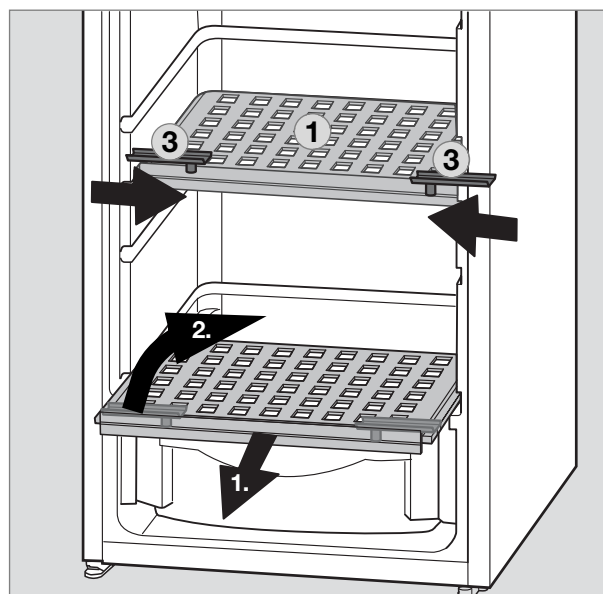


Fig. 21

Put in place the locking pins (2) after removing the storage racks.

4.7 Removing the crisper

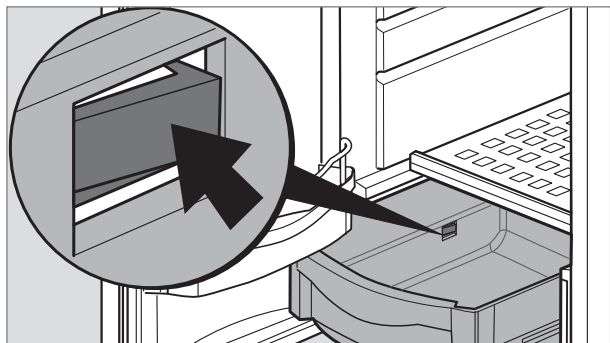


Fig. 22

■ **Removal**

- Pull out the vegetable bin up to the end top.
- Press in the end stop (1) in both slide rails.
- Remove the vegetable bin.

■ **Installing**

- Insert the vegetable bin in the rails and push it in completely.
- After the engagement, the vegetable bin is secured against being pulled out completely again.



The vegetable bin can be pulled out at a 90° angle when opening the door.

4.8 Removable freezer compartment

To enlarge the cooling compartment, just remove the freezer compartment.

- Unlock the freezer compartment door using a screwdriver (Fig. 24).
- Remove the freezer compartment door.
- Unlock the freezer compartment shelf on both sides.
- Pull out the freezer compartment shelf.

Store the parts of the freezer compartment safely in order to prevent damage.

Perform the assembly in reverse order.

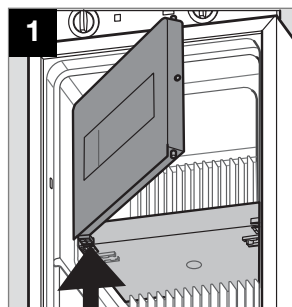


Fig. 23

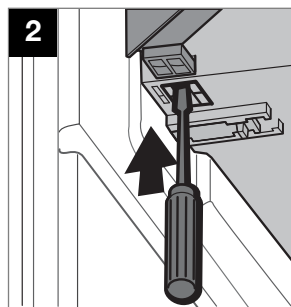


Fig. 24

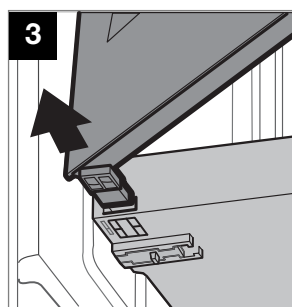


Fig. 25

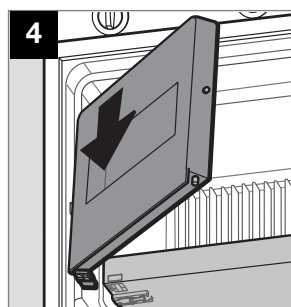


Fig. 26

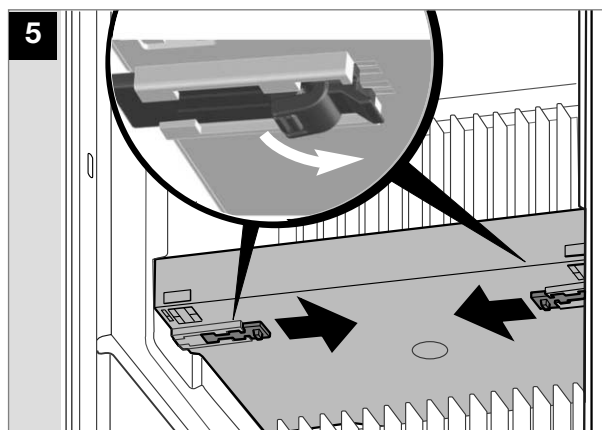


Fig. 27

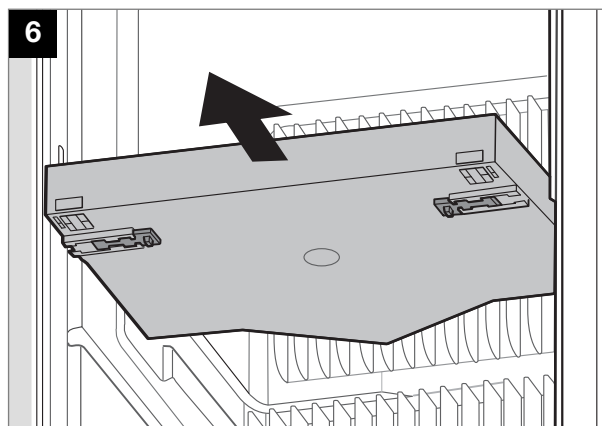


Fig. 28

4.9 Exchanging the igniter's battery

Appliances with battery igniter

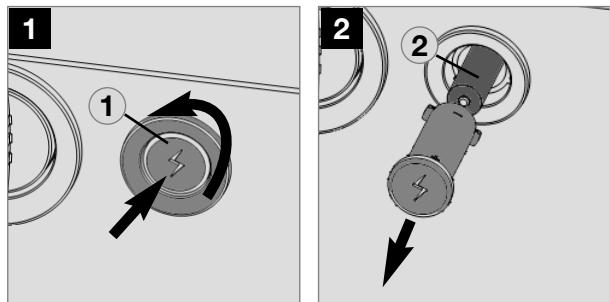


Fig. 29

Fig. 30

Unlock the battery (2) by depressing and turning the button (1) approx. 90° counter-clockwise (by means of a suitable screw driver). After removing the cap, the battery (1.5 V AAA/R3/Micro) can be removed and replaced. **Observe correct polarity!**

4.10 Operation during low outside temperatures

Check regularly that the ventilation openings (1) (2) have not been blocked by snow, leaves or similar.

Cold air can restrict the performance of the unit. Install the winter covers (3) if you discover any loss of cooling performance when outdoor temperatures are low. This protects the unit against excessively cold air.

You should also attach both winter covers if the vehicle is taken out of service for a longer period of time or while it is being cleaned from the outside.

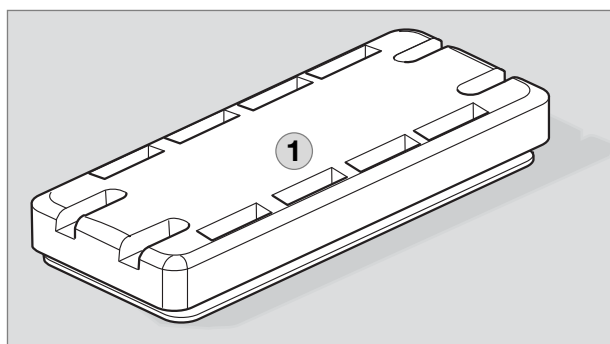


Fig. 36

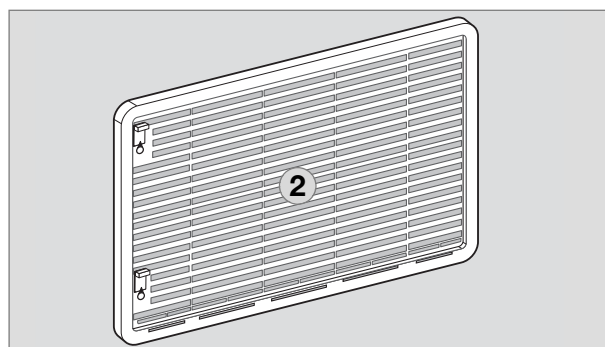


Fig. 37

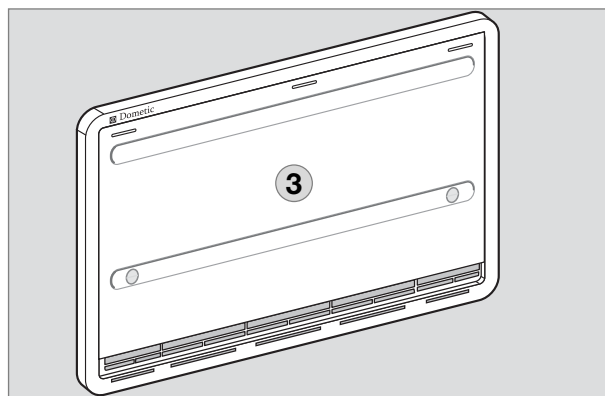


Fig. 38

4.15.1 Installing the winter cover

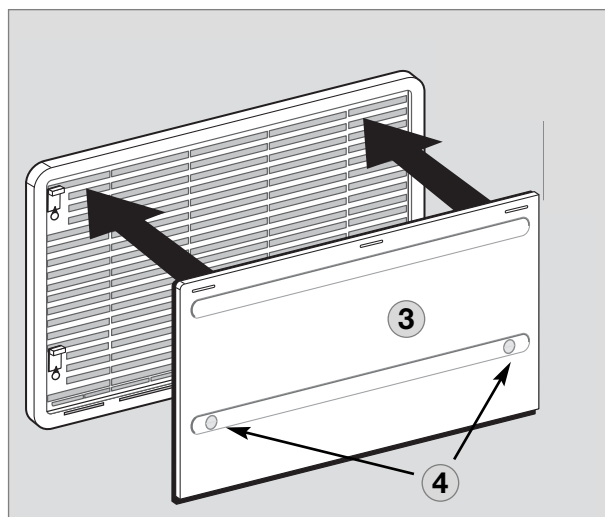


Fig. 39

- 1 Roof exhaust
- 2 Ventilation grille LS 330
- 3 Winter cover
- 4 Fixing screws

4.11 Storing food and making ice cubes

4.11.1 Storing products in the cooling compartment

- Switch the refrigerator on approx. 12 hours before filling it.
- Always store pre-cooled foods in the refrigerator. Make sure that the food is well cooled when it is bought and also when transporting it. Use insulated cooling bags.
- Open the refrigerator door only for a short period of time when removing products.
- Products must be packed - best of all in closed containers, wrapped in aluminium foil or similar - and stored separately from each other, in order to prevent drying out or odours.
- Allow foods that have been warmed up to cool down before storing.
- Avoid storing products in the refrigerator that could emit volatile flammable gases.
- Do not overfill the storage grids and compartments to prevent obstructing the internal air circulation.
- Maintain a clearance of approx. 10 mm between chilled products and post-evaporator ("cooling fins").
- Do not expose the refrigerator to direct sunlight. Please bear in mind that the temperature inside a closed vehicle increases sharply if exposed to sunlight and that this can reduce the efficiency of the refrigerator.
- Ensure that air circulation of the cooling unit is not obstructed. Keep the ventilation grilles free from obstructions.

4.11.2 Storing products in the freezer compartment

- Do not keep carbonated drinks in the freezer.

- The freezer compartment is suitable for making ice cubes and for short-term storage of frozen food. It is not suitable as a means of freezing foods.

When ambient temperatures are lower than +10°C and the refrigerator is exposed to these temperatures for extended periods of time, an even regulation of freezer temperature cannot be guaranteed for system-related reasons. This can cause the temperature in the freezer to rise and the stored goods to melt.



Refrigerator compartments, see 3.4, p. 13

4.11.4 Making ice cubes

Ice cubes are best frozen overnight. At night, the refrigerator has less work to do and the unit has more reserves.



Fig. 35

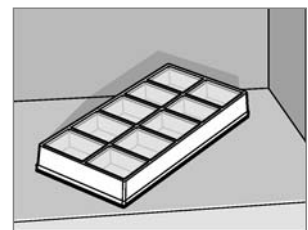


Fig. 36

1. Fill the ice cube tray with drinking water.
2. Place the ice cube tray in the freezer compartment.



WARNING!

Only use drinking water!

4.12 Shutting off the refrigerator

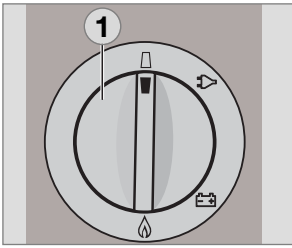


Fig. 37

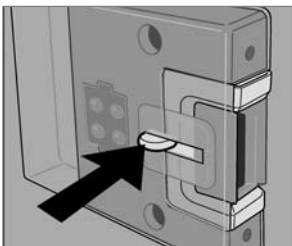


Fig. 38

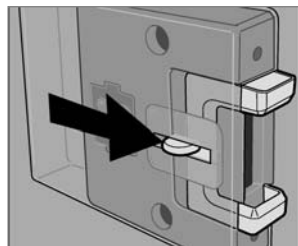


Fig. 39

- For battery igniter models, set the energy selector switch **(1)** to position "**OFF**". The appliance is switched off (Fig. 37).
- Release the locking mechanism of the door lock by pushing it in and moving to the front. If the door is shut in this position, a small gap is nevertheless kept open to prevent formation of mildew (Fig. 38-39).
- If the refrigerator is to be taken out of service for an extended period of time, close the onboard shut-off valve and the cylinder valve.

4.13 Defrosting

As time goes by, frost builds up on the fins inside the refrigerator. A layer of frost thicker on one side may occur and does not represent a malfunction. When this layer of frost is about 3 mm thick, the refrigerator should be defrosted.

- Switch off the refrigerator, as described in section *Shutting of the refrigerator*.
- Remove all food and the ice cube tray.
- Leave the refrigerator door open to allow air to enter and to prevent formation of mildew.
- After defrosting (freezer compartment and fins free of frost), wipe both cooling compartments dry with a cloth.

Note: Water thawing in the main compartment of the refrigerator runs into an appropriate container at the back of the refrigerator. From there, the water evaporates..

CAUTION!

The layer of ice must never be removed forcibly, nor may defrosting be accelerated using a heat source!

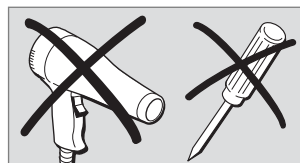


Fig. 40

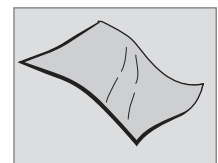


Fig. 41

4.14 Troubleshooting

Before notifying the authorised Service Center, please check whether:

- the instructions in section "Operating the refrigerator" have been observed.
- the refrigerator stands level.
- it is possible to operate the refrigerator with any available power source.

Failure: The refrigerator does not cool sufficiently.

Possible cause	Action you can take
<ul style="list-style-type: none"> ■ Inadequate ventilation to the unit. ■ Thermostat setting is too low. ■ The condenser is heavily frosted. ■ Too much warm food has been stored inside within short period of time. ■ The appliance has been running for only a short period of time. ■ Ambient temperatures too high. 	<ul style="list-style-type: none"> ■ Check that the ventilation grilles are not covered. ■ Set thermostat to a higher level. ■ Check that the refrigerator door closes properly. ■ Allow warm food to cool down before storage. ■ Check whether the cooling compartment works after approx. 4 - 5 hours. ■ Regularly remove ventilation grilles.

Failure: The refrigerator does not cool in gas operation mode.

Possible cause	Action you can take
<ul style="list-style-type: none"> ■ Gas cylinder empty. ■ Is the upstream shut-off device open ? ■ Air in the gas pipe ? 	<ul style="list-style-type: none"> ■ Change gas cylinder. ■ Open shut-off device. ■ Switch off the appliance and start again. Repeat this procedure 3 - 4 times, if necessary.

Failure: The refrigerator does not cool in 12V operation.

Possible cause	Action you can take
<ul style="list-style-type: none"> ■ On-board fuse defective. ■ On-board battery discharged. ■ Engine not running. ■ Heating element defective (please also refer to failure indication). 	<ul style="list-style-type: none"> ■ Fit new fuse. ■ Check battery, charge it. ■ Start engine. ■ Please inform the Dometic Customer Services.

Failure: The refrigerator does not cool in 230V operation.

Possible cause	Action you can take
<ul style="list-style-type: none"> ■ On-board fuse defective. ■ Vehicle not connected to mains supply voltage. ■ AES: Gas operation despite connection to the mains supply voltage? ■ Heating element defective (please also refer to failure indication). 	<ul style="list-style-type: none"> ■ Fit new fuse. ■ Make a connection to a mains power supply. ■ Appliance switches to gas operation due to insufficient mains supply voltage (automatically switches back to 230V operation). ■ Please inform the Dometic Customer Services.

